

УДК 621.3.011.713

DOI 10.46960/2658-6754_2022_1_99

АЛГОРИТМ РАСЧЕТА ПЕРЕХОДНЫХ ПРОЦЕССОВ ЭЛЕКТРИЧЕСКИХ ЦЕПЕЙ МЕТОДОМ ПЕРЕМЕННЫХ СОСТОЯНИЯ

А.С. Корнев

Санкт-Петербургский государственный морской технический университет
Санкт-Петербург, Россия
ORCID: 0000-0001-6055-3350 e-mail: alex_kornev46@mail.ru

С.И. Вольский

Московский авиационный институт
Москва, Россия
ORCID: 0000-0002-4175-869X e-mail: volsky-s@yandex.ru

И.П. Викулов

Петербургский государственный университет путей сообщения
Императора Александра I
Санкт-Петербург, Россия
ORCID: 0000-0002-1859-6530 e-mail: i_vikulov@mail.ru

Н.В. Кузнецов

Институт проблем машиноведения РАН
Санкт-Петербург, Россия
ORCID: 0000-0002-6474-9657 e-mail: nkuznetsov239@gmail.com

Д.А. Сорокин

ООО «Трансконвертер»
Москва, Россия
ORCID: 0000-0003-3443-2779 e-mail: sorokin@transconverter.ru

Предложен новый алгоритм расчета переходных процессов методом переменных состояния в линейных электрических цепях, содержащих источники питания переменного (гармонического) тока и активно-реактивные элементы, которые имеют широкое распространение в электротехнических устройствах. Рассматриваемый метод основан на описании состояния электрической цепи системой дифференциальных уравнений первого порядка в нормальной форме Коши, разрешенной относительно производных искомым переменных, которые получили название переменными состояния. Особенность предложенного алгоритма заключается в том, что он распространен на решение дифференциальных уравнений электрических цепей с комплексными корнями. Выведены аналитические выражения переходных характе-

ристик напряжений и токов в рассматриваемых электрических цепях, которые представлены тригонометрическими функциями различных угловых частот. Предложенный алгоритм расчета переходных процессов методом переменных состояния позволяет, используя матричный вычислительный аппарат, получать оригиналы переходных характеристик токов и напряжений, минуя сложные алгебраические преобразования. Произведен сравнительный анализ переходных характеристик, полученных посредством предложенного алгоритма расчета, и с использованием компьютерного моделирования в интерактивной среде *Simulink* пакета *MATLAB*. При этом из состава библиотеки *Simulink* использован встроенный блок *State-Space*, предназначенный для создания динамической математической модели электрической схемы в переменных состояния. Проведенный анализ показал высокое совпадение результатов произведенных сопоставительных расчетов, как по амплитудным значениям кривых, так и по длительности переходных процессов.

Представленный материал может быть полезен специалистам различных областей электротехники, которые занимаются исследованиями и расчетами переходных процессов в электрических цепях электротехнических устройств переменного тока. Разработанный алгоритм позволяет специалистам облегчить нахождение аналитических решений переходных процессов в электрических схемах, имеющих в напряжениях и токах тригонометрические функции различных угловых частот. Подобранный подход отсутствует в литературе по теоретическим основам электротехники.

Ключевые слова: комплексные числа, матричные уравнения, метод переменных состояния, переходные характеристики, электрические цепи переменного тока.

Для цитирования: Корнев, А.С. Алгоритм расчета переходных процессов электрических цепей методом переменных состояния / П.С. Корнев, С.И. Вольский, И.П. Викулов, Н.В. Кузнецов, Д.А. Сорокин // Интеллектуальная Электротехника. 2022. № 1. С. 99-115. DOI: 10.46960/2658-6754_2022_1_99

ALGORITHM FOR CALCULATING TRANSIENTS IN ELECTRICAL CIRCUITS BY THE STATE-VARIABLE METHOD

A.S. Kornev

St. Petersburg State Marine Technical University
Saint Petersburg, Russia

ORCID: 0000-0001-6055-3350 e-mail: alex_kornev46@mail.ru

S.I. Volskiy

Moscow Aviation Institute (National Research University)
Moscow, Russia

ORCID: 0000-0002-4175-869X e-mail: volsky-s@yandex.ru

I.P. Vikulov

Emperor Alexander I St. Petersburg State Transport University

Saint Petersburg, Russia

ORCID: 0000-0002-1859-6530 e-mail: i_vikulov@mail.ru

N.V. Kuznetsov

Institute for Problems in Mechanical Engineering of the Russian Academy of Sciences

Saint Petersburg, Russia

ORCID: 0000-0002-6474-9657 e-mail: nkuznetsov239@gmail.com

D.A. Sorokin

LLC «Transconverter»

Moscow, Russia

ORCID: 0000-0003-3443-2779 e-mail: sorokin@transconverter.ru

Abstract. A new algorithm for calculating transients by the state-variable method in linear electrical circuits containing alternating (harmonic) current power sources and active-reactive elements, which are widely used in electrical devices, is proposed. The concerned method is based on the description of an electrical circuit state by a first-order differential equation system in the Cauchy normal form solved for derivatives of desired variables, which are called state variables. The special feature of the proposed algorithm is that it is extended to solving differential equations of electric circuits with complex roots. Analytical expressions of transient characteristics of voltages and currents in the considered electrical circuits are deduced, which are represented by trigonometric functions of various angular rates. The proposed algorithm of transient analysis by a state variable method allows, using a matrix computing equipment, to obtain the originals of the currents and voltages transient characteristics, omitting complex algebraic transformations. A comparative analysis of the transient characteristics obtained by the proposed calculation algorithm and using computer modeling in the interactive environment Simulink package MATLAB. Upon that, a built-in State-Space block is used from the Simulink library which is meant for the developing of a dynamic mathematical model of the electrical circuit in the state variables. The analysis showed a high coincidence of the results of the comparative calculations, both in terms of the peak values of the curves and the duration of transients.

The presented material can be useful to specialists in various fields of electrical engineering who research and calculate the transients in electrical circuits of electrical devices of alternating current. The developed algorithm allows specialists to facilitate the finding of analytical solutions for transients in electrical circuits that have trigonometric functions of various angular frequencies in voltages and currents. This approach is not found in the literature on the theoretical foundations of electrical engineering.

Keywords: AC electrical circuits, complex roots, matrix equations, state-variable method, transient characteristics.

For citation: A.S. Kornev, S.I. Volskiy, I.P. Vikulov, N.V. Kuznetsov and D.A. Sorokin, "Algorithm for calculating transients in electrical circuits by the state-variable method", *Smart Electrical Engineering*, no. 1, pp. 99-115, 2022.
DOI: 10.46960/2658-6754_2022_1_99

I. Введение

В последнее время исследования переходных процессов в электротехнических устройствах с использованием средств имитационного компьютерного моделирования (ИКМ) получили широкое распространение, как в научных исследованиях, так и в инженерных разработках за счет роста вычислительных мощностей компьютерных систем и постоянного совершенствования программного обеспечения для решения практических и теоретических задач. При разработке ИКМ применяются пакеты прикладных программ, в состав которых входят библиотеки с набором стандартизованных моделей электротехнических элементов, энергетических преобразователей, электрических машин, систем измерения и управления. Применение готовых стандартизованных моделей существенно снижает время создания и отладки ИКМ электротехнических устройств. Зачастую доступ к полученным дифференциальным уравнениям разработанной ИКМ крайне ограничен или полностью недоступен, вследствие чего отсутствует возможность выполнять исследования переходных процессов с использованием аналитических зависимостей. Поэтому возникает необходимость в разработке математических моделей электротехнических устройств, реализующих алгоритмы нахождения аналитического решения дифференциальных уравнений.

Одним из распространенных методов построения математической модели электротехнического устройства, формирующих аналитическое решение дифференциального уравнения, является метод переменных состояния. Данный метод основан на описании состояния электрической цепи системой дифференциальных уравнений первого порядка в нормальной форме Коши, разрешенной относительно производных искомым переменных, которые получили название переменными состояния. При этом для линейной электрической цепи основой формирования системы служат линейные уравнения, составленные по законам Кирхгофа.

Метод переменных состояния широко применяется в качестве аналитического решения с использованием матричного вычислительного аппарата при расчетах переходных процессов в электрических цепях электротехнических устройств, включающих в себя источники электрической энергии, а также активные и реактивные элементы. Анализ [1-9] показывает, что в большинстве случаев методом переменных состояния рассматриваются примеры расчета переходных процессов в электрических цепях с постоян-

ными источниками ЭДС и токов. При этом параметры реактивных и активных элементов как правило подобраны таким образом, чтобы корни соответствующих дифференциальных уравнений были вещественными. Соответственно нахождение аналитических решений переходных процессов подобных электрических цепей посредством метода переменных состояния особых затруднений не вызывает.

Если электрическая цепь содержит источник переменного напряжения или тока с активно-реактивными элементами и соответствующие ей дифференциальные уравнения имеют комплексные корни, аналитическое решение методом переменных состояния существенно усложняется в вычислительном аспекте из-за появления в составе переходных характеристик напряжений и токов тригонометрических функций различных угловых частот [10, 11]. Поскольку такие электрические цепи электротехнических устройств имеют широкое распространение, возникает задача по модернизации известных алгоритмов расчета соответствующих переходных процессов для упрощения поиска искомого переменных посредством метода переменных состояния.

С этой целью предложен новый алгоритм расчета переходных процессов методом переменных состояния в электрических цепях переменного тока с активно-реактивными элементами, в которых дифференциальные уравнения имеют комплексные корни. В данной статье рассмотрен пример реализации предложенного алгоритма.

II. Пример расчета переходных процессов

В качестве примера (рис. 1) выбрана топология электрической цепи, которую часто применяют для формирования выходных напряжений требуемых форм, длительностей и амплитуд с целью оценки устойчивости электронных устройств [11, 12].

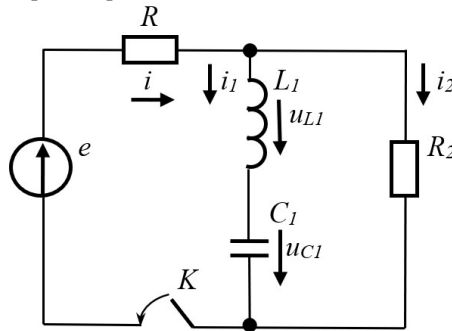


Рис. 1. Пример электрической схемы

Fig. 1. Example of an electrical circuit

Для данной электрической схемы выбраны параметры элементов, приводящие в совокупности к комплексным корням:

$$R = 110 \text{ Ом}; L_1 = 0,1 \text{ Гн}; C_1 = 0,1 \cdot 10^{-6} \text{ Ф}; R_2 = 1100 \text{ Ом}.$$

Приняты нулевые начальные условия и выбран источник ЭДС гармонического тока $e = E_m \cdot \sin \omega t$, где $E_m = 220 \text{ В}$, $\omega = 2\pi f = 2513 \text{ с}^{-1}$ и $f = 400 \text{ Гц}$.

Предложенный алгоритм расчета переходных процессов методом переменных состояния реализуется следующим образом.

Вначале составляется система уравнений состояния электрической цепи согласно законам Кирхгофа после замыкания ключа К:

$$\begin{cases} Ri + u_{C1} + u_{L1} = e; & (1) \\ u_{C1} + u_{L1} - R_2 i_2 = 0; & (2) \\ -i + i_1 + i_2 = 0. & (3) \end{cases}$$

Из (1)–(3) определяются производные $\frac{di_1}{dt}$ и $\frac{du_{C1}}{dt}$.

С этой целью из (1) и (2) находятся токи:

$$i = -\frac{1}{R} u_{C1} - \frac{1}{R} u_{L1} + \frac{1}{R} e; \quad (4)$$

$$i_2 = \frac{1}{R_2} u_{C1} + \frac{1}{R_2} u_{L1}. \quad (5)$$

Подставив (4) и (5) в (3), определяется производная $\frac{di_1}{dt}$:

$$\frac{di_1}{dt} = -\frac{1}{L_1} u_{C1} - \frac{R \cdot R_2}{(R + R_2)L_1} i_1 + \frac{R_2}{(R + R_2)L_1} e; \quad (6)$$

После определяется производная $\frac{du_{C1}}{dt}$:

$$\frac{du_{C1}}{dt} = \frac{1}{C_1} i_1. \quad (7)$$

С учетом (6) и (7) определяется в матричной форме система уравнений переменных состояния:

$$\begin{pmatrix} i_1 \\ u_{c1} \end{pmatrix} = \begin{pmatrix} -\frac{R \cdot R_2}{(R + R_2)L_1} & -\frac{1}{L_1} \\ \frac{1}{C_1} & 0 \end{pmatrix} \cdot \begin{pmatrix} i_1 \\ u_{c1} \end{pmatrix} + \begin{pmatrix} \frac{R_2}{(R + R_2)L_1} \\ 0 \end{pmatrix} \cdot (e), \quad (8)$$

или:

$$x = Ax + Bu, \quad (9)$$

где $A = \begin{pmatrix} -\frac{R \cdot R_2}{(R + R_2)L_1} & -\frac{1}{L_1} \\ \frac{1}{C_1} & 0 \end{pmatrix} = \begin{pmatrix} -1000 & -10 \\ 1 \cdot 10^7 & 0 \end{pmatrix}$ – матрица коэффициентов (параметров электрической цепи);

$x = \begin{pmatrix} i_1 \\ u_{c1} \end{pmatrix}$ – матрица выходных (искомых)

переменных состояния; $B = \begin{pmatrix} \frac{R_2}{(R + R_2)L_1} \\ 0 \end{pmatrix} = \begin{pmatrix} 9,09 \\ 0 \end{pmatrix}$ – связная матрица между

входом электрической цепи и переменными состояниями; $u = (e)$ – матрица свободных параметров (входных воздействий).

Затем находятся выходные переменные напряжения u_{L1} и тока i .

Из (3) очевидно, что $i = i_1 + i_2$, и после подстановки в (1) определяется напряжение u_{L1} :

$$u_{L1} = -\frac{R \cdot R_2}{R + R_2} i_1 - u_{c1} + \frac{R_2}{R + R_2} e. \quad (10)$$

С учетом (10) находится ток i :

$$i = \frac{R_2}{R + R_2} i_1 + \frac{1}{R + R_2} e. \quad (11)$$

После подстановки (10) и (11) в (8) получается система уравнений определяемых выходных переменных в матричной форме:

$$\begin{pmatrix} u_{L1} \\ i \end{pmatrix} = \begin{pmatrix} -\frac{R \cdot R_2}{R + R_2} & -1 \\ \frac{R_2}{R + R_2} & 0 \end{pmatrix} \cdot \begin{pmatrix} i_1 \\ u_{C1} \end{pmatrix} + \begin{pmatrix} \frac{R_2}{R + R_2} \\ \frac{1}{R + R_2} \end{pmatrix} \cdot (e), \quad (12)$$

или:

$$y = Cx + Du,$$

где $C = \begin{pmatrix} -\frac{R \cdot R_2}{R + R_2} & -1 \\ \frac{R_2}{R + R_2} & 0 \end{pmatrix} = \begin{pmatrix} -100 & -1 \\ 0,91 & 0 \end{pmatrix}$ – матрица связи переменных состоя-

ния с выходом электрической цепи; $D = \begin{pmatrix} \frac{R_2}{R + R_2} \\ \frac{1}{R + R_2} \end{pmatrix} = \begin{pmatrix} 0,91 \\ 0,00083 \end{pmatrix}$ – матрица

связи входа и выхода электрической цепи.

С учетом того, что параметр e (ЭДС) зависит от времени, то решение (9) принимает следующий вид:

$$x = e^{At} x(0) + e^{At} \int_0^t e^{-A\tau} B u(\tau) d\tau, \quad (13)$$

где $e^{At} = \alpha_0 I + \alpha_1 A$ – матричная экспоненциальная функция, коэффициенты α_0 и α_1 которой находят из уравнения:

$$\begin{pmatrix} \alpha_0 \\ \alpha_1 \end{pmatrix} = \begin{pmatrix} 1 & p_1 \\ 1 & p_2 \end{pmatrix}^{-1} \begin{pmatrix} e^{p_1 t} \\ e^{p_2 t} \end{pmatrix}, \quad (14)$$

где $I = \begin{pmatrix} 1 & 0 \\ 0 & 1 \end{pmatrix}$ – единичная матрица; p_1 и p_2 – коэффициенты матрицы A (корни системы уравнения переменных состояния).

Тогда:

$$\Delta(p) = \det \left\{ \begin{pmatrix} p+1000 & 10 \\ -1 \cdot 10^7 & p \end{pmatrix} \right\} = 0.$$

Следовательно:

$$\Delta = \begin{vmatrix} p+1000 & 10 \\ -1 \cdot 10^7 & p \end{vmatrix} = 0 \Rightarrow p^2 + 1000p + 1 \cdot 10^8 = 0.$$

В результате получают корни системы уравнения переменных состояния:

$$p_1 = -500 + j9987; \quad (15)$$

$$p_2 = -500 - j9987. \quad (16)$$

Из (14) определяется матрица $\begin{pmatrix} 1 & p_1 \\ 1 & p_2 \end{pmatrix}^{-1}$, которая является обратной:

$$A^{-1} = \frac{1}{|A|} \cdot A^T,$$

где A^T – транспонированная матрица алгебраических дополнений соответствующих элементов матрицы A ; $|A|$ – определитель матрицы A .

В результате получается:

$$A^{-1} = \frac{1}{p_2 - p_1} \cdot \begin{pmatrix} p_2 & 1 \\ p_1 & 1 \end{pmatrix} = \frac{1}{p_2 - p_1} \cdot \begin{pmatrix} p_2 & -p_1 \\ -1 & 1 \end{pmatrix},$$

где $\begin{pmatrix} p_2 & 1 \\ p_1 & 1 \end{pmatrix}$ – матрица миноров соответствующих элементов; $\begin{pmatrix} p_2 & -1 \\ -p_1 & 1 \end{pmatrix}$ – матрица алгебраических дополнений соответствующих элементов; $\begin{pmatrix} p_2 & -p_1 \\ -1 & 1 \end{pmatrix}$ – транспонированная матрица алгебраических дополнений соответствующих элементов.

Следовательно:

$$\begin{pmatrix} \alpha_0 \\ \alpha_1 \end{pmatrix} = \frac{1}{p_2 - p_1} \cdot \begin{pmatrix} p_2 & -p_1 \\ -1 & 1 \end{pmatrix} \cdot \begin{pmatrix} e^{p_1 t} \\ e^{p_2 t} \end{pmatrix}, \quad (17)$$

Подставляя в (17) полученные корни (15) и (16) системы уравнения переменных состояния, определяются коэффициенты (14) матричной экспоненциальной функции:

$$\begin{pmatrix} \alpha_0 \\ \alpha_1 \end{pmatrix} = \begin{pmatrix} (0,5 - j0,025)e^{p_1 t} + (0,5 + j0,025)e^{p_2 t} \\ -j5 \cdot 10^{-5} e^{p_1 t} + j5 \cdot 10^{-5} e^{p_2 t} \end{pmatrix}.$$

Затем записывается переходная матрица состояний:

$$e^{At} = \begin{pmatrix} (0,5 + j0,025)e^{p_1 t} + & j5 \cdot 10^{-5} e^{p_1 t} - j5 \cdot 10^{-5} e^{p_2 t} \\ +(0,5 - j0,025)e^{p_2 t} & \\ -j500e^{p_1 t} + j500e^{p_2 t} & (0,5 - j0,025)e^{p_1 t} + (0,5 + j0,025)e^{p_2 t} \end{pmatrix}.$$

Поскольку для рассматриваемой электрической схемы (рис. 1) начальные условия соответствуют $e^{At} \cdot x(0) = 0$, то (13) будет иметь вид:

$$x = e^{At} \int_0^t e^{-A\tau} Bu(\tau) d\tau, \quad (18)$$

где $Bu(\tau) = \begin{pmatrix} 9,1 \\ 0 \end{pmatrix} \cdot (220 \sin \omega\tau) = \begin{pmatrix} 2000 \sin \omega\tau \\ 0 \end{pmatrix}.$

Приступая к вычислению интеграла, можно записать:

$$\begin{aligned} & \int_0^t \begin{pmatrix} (0,5 + j0,025)e^{-p_1 \tau} + & j5 \cdot 10^{-5} e^{-p_1 \tau} - j5 \cdot 10^{-5} e^{-p_2 \tau} \\ +(0,5 - j0,025)e^{-p_2 \tau} & \\ -j500e^{-p_1 \tau} + j500e^{-p_2 \tau} & (0,5 - j0,025)e^{-p_1 \tau} + \\ & +(0,5 + j0,025)e^{-p_2 \tau} \end{pmatrix} \cdot \begin{pmatrix} 2000 \sin \omega\tau \\ 0 \end{pmatrix} d\tau = \\ & = \begin{pmatrix} (1000 + j50) \int_0^t e^{-p_1 \tau} \sin \omega\tau d\tau + (1000 - j50) \int_0^t e^{-p_2 \tau} \sin \omega\tau d\tau \\ -j1 \cdot 10^6 \int_0^t e^{-p_1 \tau} \sin \omega\tau d\tau + j1 \cdot 10^6 \int_0^t e^{-p_2 \tau} \sin \omega\tau d\tau \end{pmatrix}. \end{aligned}$$

Представленные интегралы соответствуют табличному интегралу от показательной функции:

$$\int e^{pt} \sin \omega t dt = \frac{1}{p^2 + \omega^2} e^{pt} (p \sin \omega t - \omega \cos \omega t). \quad (19)$$

Следует отметить, что получить правую часть равенства (19) довольно просто, если проинтегрировать выражение $\int e^{pt} \frac{e^{j\omega t} - e^{-j\omega t}}{2j} dt$.

В результате интегрирования с последующей расстановкой пределов, получают:

$$\begin{aligned} & \left(\begin{aligned} & (-1,1 \cdot 10^5 + j6,1 \cdot 10^{-7}) e^{-p_1 t} (-p_1 \sin \omega t - \omega \cos \omega t) + \\ & + (-1,1 \cdot 10^{-5} - j6,1 \cdot 10^{-7}) e^{-p_2 t} (-p_2 \sin \omega t - \omega \cos \omega t) \\ & (0,0011 + j0,011) e^{-p_1 t} (-p_1 \sin \omega t - \omega \cos \omega t) + \\ & + (0,0011 - j0,011) e^{-p_2 t} (-p_2 \sin \omega t - \omega \cos \omega t) \end{aligned} \right) \Rightarrow \\ \Rightarrow & \left(\begin{aligned} & (0,00073 + j0,11) (\sin \omega t \cdot e^{-p_1 t} + \sin \omega t \cdot e^{-p_2 t}) + \\ & + (0,027 - j0,0015) (\cos \omega t \cdot e^{-p_1 t} + \cos \omega t \cdot e^{-p_2 t}) - 0,054 \\ & (107 + j6,1) (\sin \omega t \cdot e^{-p_1 t} + \sin \omega t \cdot e^{-p_2 t}) + \\ & + (-2,9 - j27) (\cos \omega t \cdot e^{-p_1 t} + \cos \omega t \cdot e^{-p_2 t}) - 5,7 \end{aligned} \right). \end{aligned}$$

После перемножения согласованных матриц, содержащих комплексные числа и тригонометрические функции, определяют (18):

$$\begin{pmatrix} i_1 \\ u_{C1} \end{pmatrix} = \begin{pmatrix} 0,0014 \sin 2513t + 0,054 \cos 2513t - \\ -0,003 \sin 9987te^{-500t} - 0,054 \cos 9987te^{-500t} \\ 213 \sin 2513t - 5,7 \cos 2513t - \\ -53 \sin 9987te^{-500t} + 5,71 \cos 9987te^{-500t} \end{pmatrix}.$$

В результате получаются искомые переменные:

$$i_1(t) = 0,0014 \sin 2513t + 0,054 \cos 2513t - 0,003 \sin 9987te^{-500t} - 0,054 \cos 9987te^{-500t}; \quad (20)$$

$$u_{C1}(t) = 213 \sin 2513t - 5,7 \cos 2513t - 53 \sin 9987te^{-500t} + 5,71 \cos 9987te^{-500t}. \quad (21)$$

Затем находятся выходные переменные (12):

$$\begin{pmatrix} u_{L1} \\ i \end{pmatrix} = \begin{pmatrix} -13 \sin 2513t + 0,36 \cos 2513t + \\ +54 \sin 9987te^{-500t} - 0,35 \cos 9987te^{-500t} \\ 0,18 \sin 2513t + 0,049 \cos 2513t - \\ -0,0027 \sin 9987te^{-500t} - 0,049 \cos 9987te^{-500t} \end{pmatrix}.$$

В результате получается:

$$u_{L1}(t) = -13 \sin 2513t + 0,36 \cos 2513t + 54 \sin 9987te^{-500t} - 0,35 \cos 9987te^{-500t}; \quad (22)$$

$$i(t) = 0,18 \sin 2513t + 0,049 \cos 2513t - 0,0027 \sin 9987te^{-500t} - 0,049 \cos 9987te^{-500t}. \quad (23)$$

Из (3) с учетом (20) и (23) находится ток $i_2(t)$:

$$\begin{aligned} i_2(t) &= i(t) - i_1(t) \Rightarrow \\ \Rightarrow i_2(t) &= 0,18 \sin 2513t - 0,0048 \cos 2513t + 0,00027 \sin 9987te^{-500t} + \\ &+ 0,0049 \cos 9987te^{-500t}. \end{aligned} \quad (24)$$

Затем с помощью (20) и (24) определяется падение напряжения на резисторах R и R_2 :

$$u_R(t) = 20 \sin 2513t + 5,4 \cos 2513t - 0,3 \sin 9987te^{-500t} - 5,4 \cos 9987te^{-500t}; \quad (25)$$

$$u_{R2}(t) = 200 \sin 2513t - 5,3 \cos 2513t + 0,3 \sin 9987te^{-500t} + 5,4 \cos 9987te^{-500t}. \quad (26)$$

Таким образом, посредством предложенного алгоритма расчета переходных процессов методом переменных состояния выведены (20)–(26), которые являются аналитическим решением составленной математической модели (1)–(3) электрической схемы, приведенной на рис. 1. Полученные выражения позволяют выполнять аналитические исследования переходных процессов в рассматриваемой электрической схеме.

Ш. Проверка результатов, полученных посредством предложенного алгоритма расчета переходных процессов

Известно, что современным универсальным средством проверки полученных результатов является компьютерное моделирование. Для моделирования сложных технических систем различных областей наук используется специальная интерактивная компьютерная среда *Simulink* пакета *MATLAB* [13-15]. Рассчитаны переходные характеристики токов и напряжений рассматриваемой электрической цепи, используя полученные выражения (20)–(26) и блок *State-Space*, предназначенный для создания динамической математической модели переменных состояния. На рис. 2 и 3 представлены результаты расчета переходных характеристик токов и напряжений рассматриваемой электрической цепи, используя выражения (20), (23), (24) и (21) – для тока, (22), (25), (26) – для напряжения.

Сопоставительный анализ представленных переходных характеристик токов и напряжений с результатами, полученными посредством *Simulink*, показывает, что имеет место совпадение кривых на всем протяжении переходного процесса.

Таким образом, проведенное компьютерное моделирование в интерактивной среде *Simulink* подтвердило правильность полученных выражений искомым переменных рассматриваемой электрической схемы.

IV. Заключение

Математические модели электрических цепей, разработанные с использованием метода переменных состояния, позволяют выявлять и аналитически сопоставлять качественные и количественные зависимости переходных процессов в электрических цепях переменного тока. Предложенный алгоритм расчета переходных процессов методом переменных состояния в линейных электрических цепях, содержащих источники напряжения питания переменного (гармоническое) тока и комплексные корни дифференциальных уравнений, позволяет, используя матричный вычислительный аппарат, получать оригиналы переходных характеристик токов и напряжений, минуя сложные алгебраические преобразования.

В результате применения предложенного алгоритма расчета переходных процессов методом переменных состояния получены аналитические выражения искомым переменных рассматриваемой электрической цепи, правильность которых подтверждает компьютерное моделирование в интерактивной среде *Simulink* пакета *MATLAB*.

Представленный в статье материал представляет интерес для специалистов, которые занимаются исследованиями и расчетами переходных процессов в электрических цепях электротехнических устройств переменного тока.

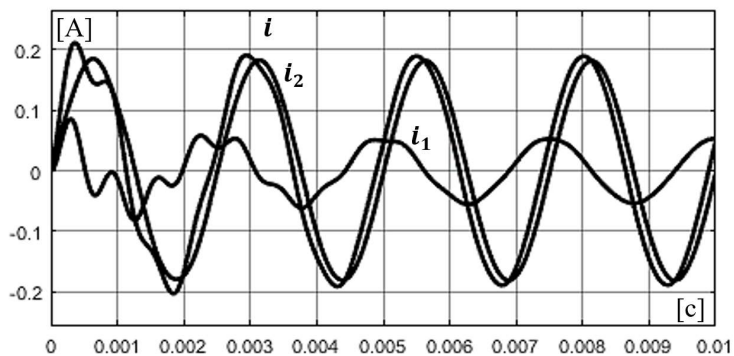


Рис. 2. Переходные характеристики токов

Fig. 2. Transient characteristics of currents

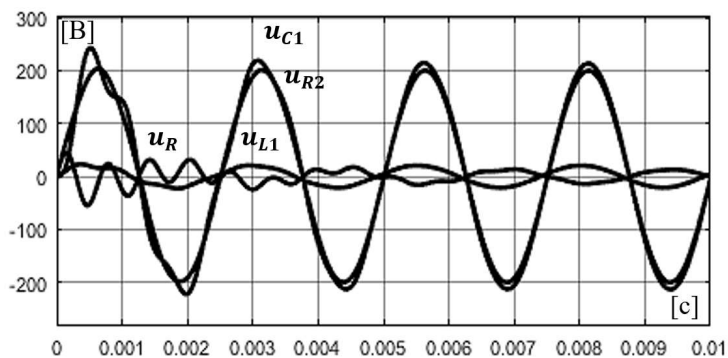


Рис. 3. Переходные характеристики напряжений

Fig. 3. Transient voltage characteristics

© Корнев А.С., 2022
© Вольский С.И., 2022
© Викулов И.П., 2022
© Кузнецов Н.В., 2022
© Сорокин Д.А., 2022

Поступила в редакцию 28.01.2022
Received 28.01.2022

Библиографический список

- [1] Бессонов Л.А., Бессонов В.Л. Теоретические основы электротехники. Электрические цепи. М.: Юрайт, 2019. – 701 с.
- [2] Нейман Л.Р., Демирчян К.С., Коровкин Н.В. Теоретические основы электротехники. Т.1. С.-Пб.: Питер, 2003. – 463 с.
- [3] Пустынников С.В., Сипайлов А.Г., Шандарова Е.Б. Теоретические основы электротехники. Томск: Изд-во ТПУ, 2014. – 92 с.
- [4] Ким К.К., Корнев А.С., Иващенко В.О. Руководство к решению задач по основам теории линейных и нелинейных электрических цепей. С.-Пб.: Изд-во ПГУПС, 2013. – 94 с.
- [5] Бессонов Л.А., Миленина С.А., Расовская С.Э., Демидова И.Г., Заруди М.Е., Каменская В.П. Теоретические основы электротехники. Сборник задач. М.: Юрайт, 2019. – 527 с.
- [6] Потапов Л.А. Теоретические основы электротехники. С.-Пб.: Лань, 2016. – 374 с.
- [7] Ковалев В.З., Щербаков А.Г. Теоретические основы электротехники. Ханты-Мансийск: Югорский государственный университет, 2017. – 304 с.
- [8] Потапов Л.А. Теоретические основы электротехники. Сборник задач. М.: Юрайт, 2021. – 245 с.
- [9] Денисова А.В. Применение операторного метода и метода переменных состояния для расчета переходных процессов: Методические указания. С.-Пб.: НИУ ИТМО, 2012. – 105 с.
- [10] Сеньков А.П., Викулов И.П., Дмитриев Б.Ф., Москалев А.Н., Корнев А.С. Переходные процессы в линейных цепях с сосредоточенными параметрами (переменный ток). Руководство к решению задач по основам теории линейных электрических цепей. С.-Пб.: СПбГМТУ, 2018 – 127 с.
- [11] Skorokhod Y., Philin D., Volskiy S. Analysis of high-voltage converters with serial connection units and with input current correction // Proc. 21st Int. scient. conf. on Electric Power Engineering (EPE), Oct. 19-21, 2020, Prague, Czech Republic. Pp. 1-5. DOI: 10.1109/EPE51172.2020.9269238
- [12] Sorokin D.A., Volskiy S.I., Skorokhod Y.Y. Three-phase power factor corrector with direct power control and power supply of the unbalanced industrial network // E3S Web of Conferences. International Scientific and Technical Conference Smart Energy Systems 2019 (SES-2019). 2019. Vol. 124. DOI: 10.1051/e3sconf/201912405017
- [13] Дементьев Ю.Н., Терехин В.Б. Компьютерное моделирование систем электропривода постоянного и переменного тока в Simulink. М.: Юрайт, 2022. – 306 с.
- [14] Дьяконов В.П. Matlab и Simulink для радиоинженеров. Саратов: Профобразование, 2019. – 976 с.
- [15] Дементьев Ю.Н., Терехин В.Б., Однокопытов И.Б., Рулевский В.М. Компьютерное моделирование электромеханических систем постоянного и переменного тока в среде Matlab Simulink. Томск: ТПУ, 2018. – 497 с.

References

- [1] L.A. Bessonov and V.L. Bessonov, *Teoreticheskie osnovy elektrotehniki. Elektricheskie cepi [Theoretical foundations of electrical engineering. Electric circuits]*. Moscow: Yurayt, 2019 (in Russian).
- [2] L.R. Neiman, K.S. Demirchyan and N.V. Korovkin, *Teoreticheskie osnovy elektrotehniki [Theoretical foundations of electrical engineering]*. Vol. 1. St. Petersburg: Peter, 2003 (in Russian).
- [3] S.V. Pustynnikov, A.G. Sipailov and E.B. Shandarova, *Teoreticheskie osnovy elektrotehniki [Theoretical foundations of electrical engineering]*. Tomsk: TPU Publishing House, 2014 (in Russian).
- [4] K.K. Kim, A.S. Kornev and V.O. Ivashchenko, *Rukovodstvo k resheniyu zadach po osnovam teorii linejnyh i nelinejnyh elektricheskikh cepej [A guide to solving problems on the basics of the theory of linear and nonlinear electrical circuits]*. St. Petersburg: PGUPS Publishing House, 2013 (in Russian).
- [5] L.A. Bessonov, S.A. Milenina, S.E. Krasovskaya, I.G. Demidova, M.E. Zarudi and V.P. Kamenskaya, *Teoreticheskie osnovy elektrotehniki. Sbornik zadach [Theoretical foundations of electrical engineering. Collection of problems]*. Moscow: Yurayt, 2019 (in Russian).
- [6] L.A. Potapov, *Teoreticheskie osnovy elektrotehniki [Theoretical foundations of electrical engineering]*. St. Petersburg: Lan, 2016 (in Russian).
- [7] V.Z. Kovalev and A.G. Shcherbakov, *Teoreticheskie osnovy elektrotehniki [Theoretical foundations of electrical engineering]*. Khanty-Mansiysk: Yugra State University, 2017 (in Russian).
- [8] L.A. Potapov, *Teoreticheskie osnovy elektrotehniki. Sbornik zadach [Theoretical foundations of electrical engineering. Collection of problems]*. M.: Yurayt, 2021 (in Russian).
- [9] A.V. Denisova, *Primenenie operatornogo metoda i metoda peremennyh sostoyaniya dlya rascheta perekhodnyh processov: Metodicheskie ukazaniya [Application of the operator method and the method of state variables for the calculation of transients: Guidelines]*. St. Petersburg: ITMO, 2012 (in Russian).
- [10] A.P. Senkov, I.P. Vikulov, B.F. Dmitriev, A.N. Moskalev and A.S. Kornev, *Perekhodnye processy v linejnyh cephah s sosredotochennymi parametrami (peremennyj tok). Rukovodstvo k resheniyu zadach po osnovam teorii linejnyh elektricheskikh cepej [Transients in linear circuits with concentrated parameters (alternating current). A guide to solving problems on the basics of the theory of linear electrical circuits]*. St. Petersburg: SPbGMTU, 2018 (in Russian).
- [11] Y. Skorokhod, D. Philin and S. Volskiy, “Analysis of high-voltage converters with serial connection units and with input current correction”, in proc. of *21st International Scientific Conference on Electric Power Engineering (EPE)*, Oct. 19-21, 2020, Prague, Czech Republic, pp. 1-5. DOI: 10.1109/EPE51172.2020.9269238
- [12] D.A. Sorokin, S.I. Volskiy and Y.Y. Skorokhod, “Three-phase power factor corrector with direct power control and power supply of the unbalanced industrial network”, in proc. International Scientific and Technical Conference Smart Energy Systems 2019 (SES-2019). E3S Web Conf, vol. 124, 2019. DOI: 10.1051/e3sconf/201912405017

- [13] Yu.N. Dementiev and V.B. Terekhin, *Komp'yuternoe modelirovanie sistem elektroprivoda postoyannogo i peremennogo toka v Simulink [Computer modeling of DC and AC electric drive systems in Simulink]*. Moscow: Yurayt, 2022 (in Russian).
- [14] V.P. D'yakonov, *Matlab i Simulink dlya radioinzhenerov [Matlab and Simulink for radio engineers]*. Saratov: Profobrazovanie, 2019 (in Russian).
- [15] Yu.N. Dementiev, V.B. Terekhin, I.B. Odnokopytov, V.M. Rulevsky, *Komp'yuternoe modelirovanie elektromekhanicheskikh sistem postoyannogo i peremennogo toka v srede Matlab Simulink [Computer modeling of electrical systems of direct and alternating current in the Matlab Simulink]*. Tomsk: TPU, 2018 (in Russian).

ИНФОРМАЦИЯ ОБ АВТОРАХ INFORMATION ABOUT THE AUTHORS

Корнев Александр Сергеевич, доктор техн. наук, профессор Санкт-Петербургского государственного морского технического университета, Санкт-Петербург, Российская Федерация

Alexander S. Kornev, Dr. Sci. (Eng.), professor of the St. Petersburg State Marine Technical University, Saint Petersburg, Russian Federation

Вольский Сергей Иосифович, доктор техн. наук, профессор Московского авиационного института, Москва, Российская Федерация

Sergey I. Volskiy, Dr. Sci. (Eng.), professor of the Moscow Aviation Institute (National Research University), Moscow, Russian Federation

Викулов Илья Павлович, кандидат техн. наук, доцент Петербургского государственного университета путей сообщения Императора Александра I, Санкт-Петербург, Российская Федерация

Ilya P. Vikulov, Cand. Sci. (Eng.), associate professor of the Emperor Alexander I St. Petersburg State Transport University, Saint Petersburg, Russian Federation

Кузнецов Николай Владимирович, доктор физ.-мат. наук, профессор, заведующий лабораторией информационно-управляющих систем Института проблем машиноведения РАН, Санкт-Петербург, Российская Федерация

Nikolay V. Kuznetsov, Dr. Sci. (Phys.–Math.), professor, head of the Laboratory of Information and Control Systems of the Institute for Problems in Mechanical Engineering of the Russian Academy of Sciences, Saint Petersburg, Russian Federation

Сорокин Дмитрий Александрович, кандидат техн. наук, инженер конструктор ООО «Трансконвертер», Москва, Российская Федерация

Dmitriy A. Sorokin, Cand. Sci. (Eng.), design engineer of the LLC Transconverter, Moscow, Russian Federation