

УДК 621.311.42

DOI 10.46960/2658-6754\_2022\_2\_94

## РАЗРАБОТКА СИСТЕМ УПРАВЛЕНИЯ РЕАЛЬНОГО ВРЕМЕНИ КОМПЛЕКТНЫХ ТРАНСФОРМАТОРНЫХ ПОДСТАНЦИЙ 6-10/0,4 кВ

**Н.Л. Новиков**

АО «НТЦ ФСК ЕЭС»

Москва, Россия

e-mail: novikov\_nl@ntc-power.ru

**Р.Б. Жалилов**

Бухарский инженерно-технологический институт

Бухара, Узбекистан

ORCID: 0000-0002-6112-490X e-mail: zhalilov.rashid@mail.ru

**А.Н. Новиков**

НТЦ Энергобезопасность

Москва, Россия

e-mail: novikov@energo365.ru

Статья посвящена исследованию и внедрению современных цифровых технологий в электротехнических комплексах отраслей промышленности для повышения их надежности. На основе перспективных информационных технологий предложена архитектура систем управления нового поколения комплектных трансформаторных подстанций 6-10/0,4 кВ. На основе результатов исследования на базе современных систем автоматизации разработана энергоэкономичная микропроцессорная система автоматического управления режимом работы комплектных трансформаторных подстанций напряжением 6-10/0,4 кВ. В дальнейшем предложенная система используется для создания серверов систем управления реального времени электроустановок потребителей.

**Ключевые слова:** комплектная автоматическая трансформаторная подстанция, программируемый логический контроллер, система управления реального времени, телекоммуникационные технологии, цифровые технологии.

**Для цитирования:** Новиков Н.Л., Жалилов Р.Б., Новиков А.Н. Разработка систем управления реального времени комплектных трансформаторных подстанций 6-10/0,4 кВ // Интеллектуальная Электротехника. 2022. № 2. С. 94-110. DOI: 10.46960/2658-6754\_2022\_2\_94

## DEVELOPMENT OF REAL-TIME CONTROL SYSTEM FOR COMPLETE TRANSFORMER SUBSTATIONS 6-10/0.4 kV

**N.L. Novikov**

JSC «NTC FGC UES»  
Moscow, Russia  
e-mail: novikov\_nl@ntc-power.ru

**R.B. Zhalilov**

Bukhara Engineering Technology Institute  
Bukhara, Uzbekistan  
ORCID: 0000-0002-6112-490X e-mail: zhalilov.rashid@mail.ru

**A.N. Novikov**

STC Energobezопасnost  
Moscow, Russia  
e-mail: novikov@energo365.ru

**Abstract.** The article is devoted to the research and implementation of modern digital technologies in electrical complexes of industries in order to improve their reliability. Based on advanced information technologies, the architecture of control systems of a new generation of complete transformer substations 6-10/0.4 kV is proposed. As a result of research on the basis of modern automation systems, an energy-saving microprocessor-based system for automatic control of the operation mode of complete transformer substations with a voltage of 6-10/0.4 kV was developed, which later serves to create servers for real-time control systems for electrical installations of consumers.

**Keywords:** complete automatic transformer substation, digital technology, programmable logic controller, real-time control systems, SCADA, telecommunication technologies.

**For citation:** N.L. Novikov, R.B. Zhalilov and A.N. Novikov, “Development of real-time control systems for complete transformer substations 6-10/0.4 kV”, *Smart Electrical Engineering*, no. 2, pp. 94-110, 2022. DOI: 10.46960/2658-6754\_2022\_2\_94

### I. Введение

Широкое внедрение в процессе развития науки, экономики, техники, социальной сферы комплекса информационных технологий и коммуникаций – отличительная черта современного социального и экономического развития. В мировой практике в последние годы наиболее часто наблюдается ориентация на создание и использование единого информационно-коммуникационного пространства (ЕИКП) [1-6].

Качество и надежность процессов производства, передачи и распределения электроэнергии (ЭЭ) повышается коренным образом внедрением систем автоматизации и диспетчерского управления на современной цифровой технике. Системы автоматизации, микропроцессорных средств релейной защиты и противоаварийной автоматики (РЗА) энергетических объектов обеспечивают экономический эффект за счет предотвращения аварийных ситуаций и минимизация ущерба в случае их возникновения и оптимизации режимов передачи и распределения энергии.

Из всего множества перспективных информационных технологий, определяющих в значительной степени системы управления нового поколения, могут быть выделены базовые технологии. В [1, 3-14] приведен анализ перспективных телекоммуникационных технологий.

## II. Материалы и методы

Дальнейшей модификацией локальных сетей на разделяемой среде стали локальные коммутируемые сети (ЛКС) комитета *IEEE 802* являющиеся, с научно-техническим прогрессом в развитии средств телекоммуникационных систем (ТКС) [3, 4, 6-9, 15-18]. Благодаря указанным свойствам ЛКС стали постепенно вытеснять сети на разделяемой среде, сохранив при этом в своей основе технологию *Ethernet*. К таким сетям, в настоящее время, относятся сети стандартов *Fast Ethernet* (скорость 100 Мбит/с), *Gigabit Ethernet* (1 Гбит/с), *10G Ethernet* (10 Гбит/с), а также находящиеся в стадии разработки *40G Ethernet* (40 Гбит/с) и *100G Ethernet* (100 Гбит/с). При этом со стандарта *10G Ethernet* перестал использоваться вариант построения сети с разделяемой средой [3, 4, 6, 8, 9, 15].

В настоящее время технология сетей *Fast Ethernet* основывается на стандарте *IEEE 802.3u*, являющемся дополнением стандарта *IEEE 802.3*, т.е. сохраняется согласованность с сетями *Ethernet (CSMA/CD)* со скоростью передачи информации 10 Мбит/с. Стандарт *Fast Ethernet* использует протоколы физического уровня с тремя линиями связи:

- оптоволоконный кабель с двумя волокнами (протокол *100Base-FX*);
- кабель из двух витых пар, как правило, категории 5 (протокол *100Base-TX*);
- кабель из четырех витых пар категорий 3, 4 и 5 (протокол *100Base-T4*).

Скорость передачи информации в этих сетях составляет 100 Мбит/с.

Сети *Gigabit Ethernet*, *10G Ethernet*, основанные на стандарте *IEEE 802.3u*, согласуются со спецификациями сетей *Ethernet (CSMA/CD)* и *Fast Ethernet*. Скорость передачи информации в сети *Gigabit Ethernet* составляет 1000 Мбит/с, а в сети *10G Ethernet* – 10000 Мбит/с.

Сети *Fast Ethernet*, *Gigabit Ethernet* и *10G Ethernet* используются в качестве высокоскоростных магистральных сетей, способных поддерживать трафик с большим объемом передаваемой информации. Сравнение этих стандартов *RS-232* и *RS-485* приводится в [3, 4, 6-9, 15-17].

Повышения надежности передачи информации в беспроводной сети обеспечивает программно-управляемое микропроцессорное устройство - современный модем (интеллектуальный модем), которое выполняет, помимо функции «центрирования по несущей», функции кодирования сообщения специальными кодами (например, циклическими кодами), скремблирования, уплотнения канала связи и т. п. [3, 4, 6-11, 15]. Модем используется в качестве устройств *DCE* (АКД) по следующим причинам:

- увеличивается дальность передачи;
- повышается достоверность передачи при использовании помехоустойчивых типов модуляции;
- имеется возможность увеличения скорости передачи сообщений за счет «уплотнения канала связи»;
- повышается эффективность излучения сигнала при передаче сообщений по радиоканалу.

Существуют многочисленные технические реализации модемов разных фирм-производителей, обладающих теми или иными необходимыми функциями. При этом общепринятой классификации модемов в настоящее время не существует, однако можно сформировать некоторую обобщенную структурную схему современного интеллектуального модема (рис. 1).

В состав интеллектуального модема входят следующие устройства:

- 1) ПЗУ (постоянное запоминающее устройство) – память, содержащая программы управления модемом. Управление модемом ведется командами с *DTE* (например: АТ-командами);
- 2) ППЗУ (программируемое постоянное запоминающее устройство) – память, сохраняющая при отключении электроэнергии рабочие уставки модема;
- 3) ОЗУ (оперативное запоминающее устройство) – память, в которой хранятся данные и промежуточные вычисления;
- 4) универсальный процессор, который управляет режимами работы отдельных частей модема и выполняет команды с *DTE*;
- 5) цифровой сигнальный процессор, который осуществляет кодирование сообщений специальными кодами (например, циклическими кодами) и скремблирование;
- 6) модемный процессор, который реализует один из возможных видов протоколов модуляции, т.е. осуществляется модуляция цифрового сообщения и взаимодействие рассматриваемого модема с модемом другого терминала.

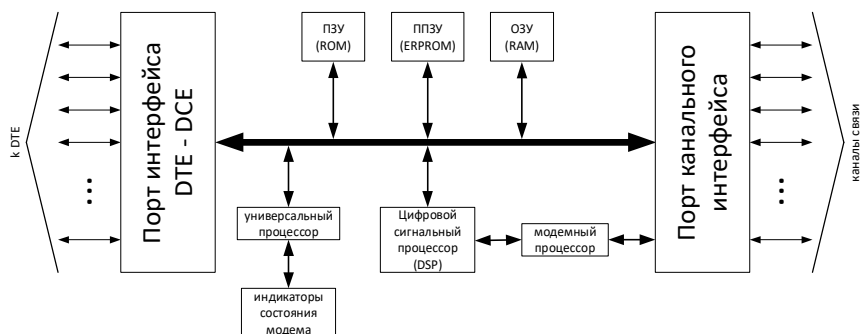


Рис. 1. Структурная схема интеллектуального модема

Fig. 1. Block diagram of an intelligent modem

### III. Локальные сети комитета *IEEE 802*

Локальные сети, стандартизированные комитетом 802 института инженеров по электротехнике и электронике США (*IEEE*), представляют собой семейство локальных сетей, построенных на основе дейтаграммных технологий передачи данных. Их основу составляют сети *Ethernet*, построенные на отдельных стандартных технологиях, таких как *IEEE 802.3*, *IEEE 802.3u* и т.п., хотя используются и иные сети, стандартизированные комитетом *IEEE 802* [3, 4, 6-9, 15-17]. *WLAN*, в основном, используются в составных локальных сетях, где магистралью являются скоростные сети *Ethernet*, например в АСУ ТП нефтегазовой отрасли. Пример такой сети приведен на рис. 2 и рис. 3.

Скорость передачи информации в *WLAN* существенно зависит от диапазона частот и выбранного варианта спецификации физического уровня стандарта *IEEE 802.11*.

В настоящее время существуют три современных варианта спецификаций физического уровня: *IEEE 802.11a*, *IEEE 802.11b* и *IEEE 802.11g*. Спецификация *IEEE 802.11a* использует диапазон 2,4 ГГц с шириной полосы около 300 МГц. Эта полоса частот разбита на 48 и более диапазонов (в зависимости от правила распределения диапазонов, принятых конкретной страной). Скорость передачи информации по этой спецификации может достигать до 54 Мбит/с.

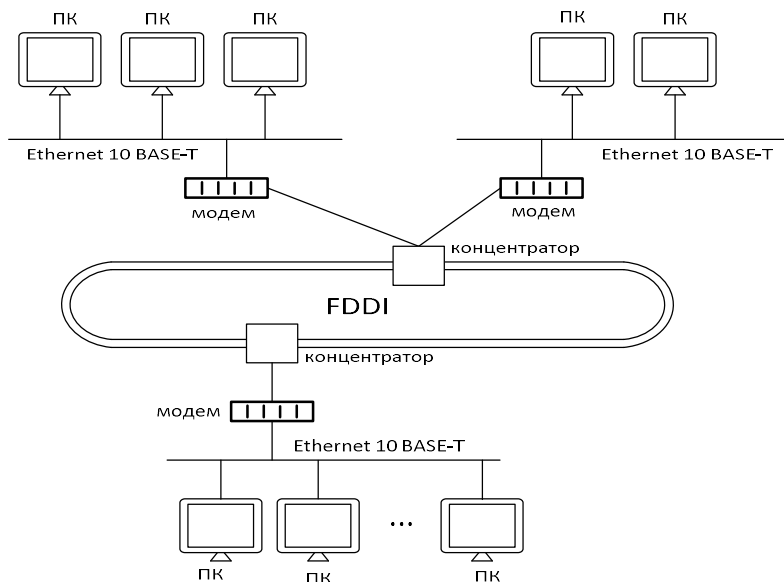


Рис. 2. ТКС с магистральной информационной подсетью *FDDI*

Fig. 2. Telecommunications system with the *FDDI* backbone information subnet

Спецификация *IEEE 802.11b* использует диапазон 5 ГГц с шириной полосы около 80 МГц. Эта полоса частот разбита на 14 диапазонов (каналов), каждый из которых отстоит от соседнего диапазона на 5 МГц. Скорость передачи информации по этой спецификации может достигать 11 Мбит/с.

Спецификация *IEEE 802.11g* использует диапазон 2,4 ГГц, при этом обеспечивается скорость передачи до 54 Мбит/с. Классификация беспроводных сетей комитета *IEEE 802* и их возможностей приведена на рис. 4. Понятно, что в настоящее время беспроводные линии связи применяются там, где невозможно или нецелесообразно установить проводные или оптоволоконные линии связи.

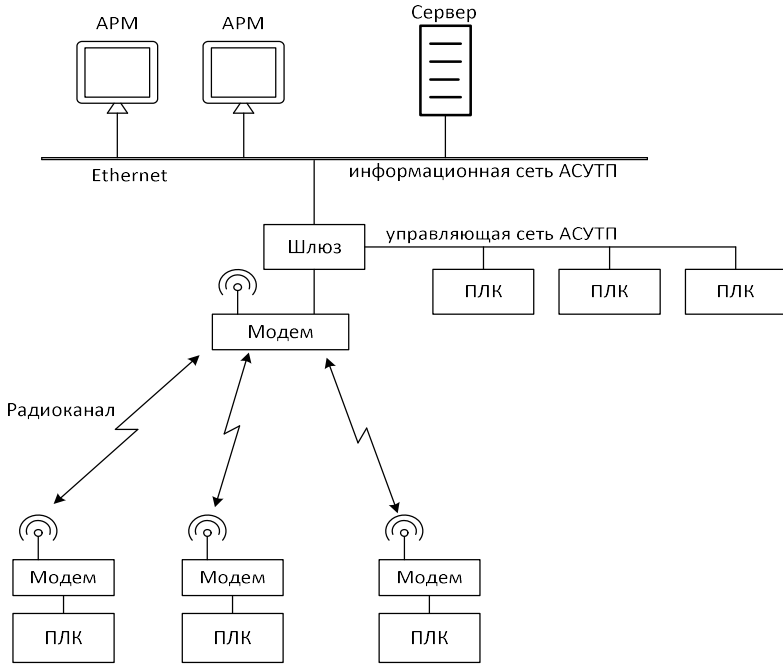


Рис. 3. Пример ТКС с подсетями WLAN

Fig. 3. Example of a telecommunications system with WLAN subnets

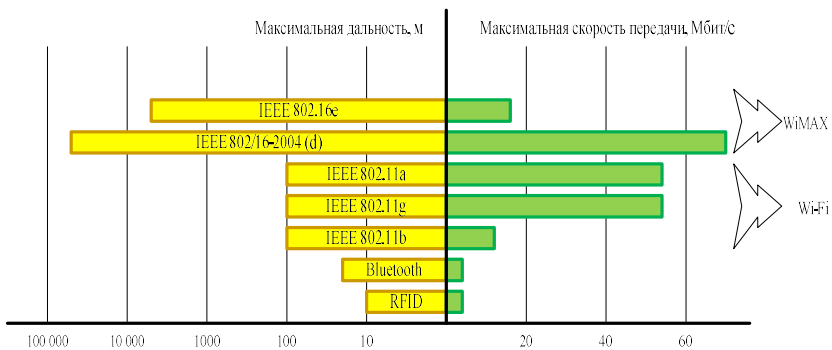


Рис. 4. Классификация беспроводных сетей

Fig. 4. Classification of wireless network

#### IV. Система управления реального времени КАТП 6-10/0,4 кВ

Рассмотренные выше элементы ТКС реализованы в прикладном проекте ОТ-А3-12 «Разработка энергоэкономичной микропроцессорной системы автоматизации управления режима работы комплектных трансформаторных подстанций напряжением 6-10/0,4 кВ». Проект относится к исследованию автоматизации комплектных трансформаторных подстанций напряжением 6-10/0,4 кВ. В настоящее время проведены и продолжаются исследования в этой области, разработаны различные схемные решения.

Для комплектных автоматических трансформаторных подстанций (КАТП) разработано распределительное устройство (РУ) 0,4 кВ, отличительной особенностью которого является современный дизайн, за счет наличия портов и применения стандартного протокола – открытость для систем АСУ, в части защиты расширенные возможности, гибкое аппаратно-программное обеспечение, позволяющее реализовать гибкие технико-экономические решения для электроснабжения потребителей любой категории. Функции автоматики, РЗА, дистанционного или местного управления, регистрации, измерения, контроля кривой напряжения сигнализации, диагностики выключателя, а также необходимые блокировки реализованы в различных присоединениях КАТП.

В КАТП, наряду с вышеперечисленными функциями, реализованы системы автоматики КАТП на базе ПЛК. Это обеспечивает расширение его функциональных возможностей, повышая тем самым надежность устройства и улучшая его эксплуатационные качества. ПЛК имеют ряд особенностей:

- информация в ПЛК представляется через аналого-цифровой преобразователь (АЦП) в виде числовых кодов. Обмен информацией между узлами ПЛК осуществляется с помощью шин, которые различаются по функциям: шина пересылки данных (ШД), шина адреса (ША), шина передачи команд управления (ШУ);
- обмен информацией между ПЛК и другими узлами КАТП осуществляется с помощью линий связи. В КАТП в качестве линий связи используются контрольные кабели.

Вышеперечисленные особенности ПЛК позволяют достигнуть определенные преимущества при автоматизации работы и управлении режимом КТП по сравнению с выполнением защиты и автоматики на микропроцессорных блоках типа БМР3-0,4 в 2КТП.

В РУ-0,4 кВ реализован алгоритм автоматики КАТП (рис. 5).



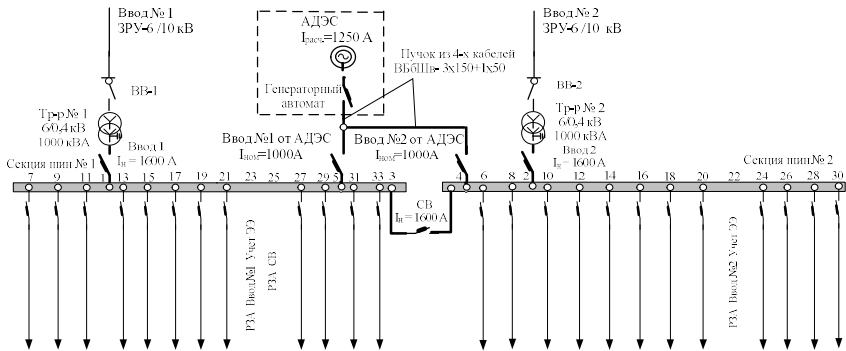


Рис. 5. Однолинейная принципиальная схема КАТП

Fig. 5. Schematic diagram of complete automatic transformer substations

На секционном выключателе (СВ) выполнен автоматический ввод резерва (АВР): нормальный режим – включены оба вводных выключателя от трансформаторов, СВ отключен.

Переключатель «автоматического обратного перехода», имеющий два положения: «Авт.» и «Ручн.» РУ-0,4 кВ КАТП обеспечить возможность, при потере основного питания, как автоматизации перехода на резервное или аварийное питание и при восстановлении напряжения автоматический возврат на питание от основных источников, так и управления вручную, позволяет привести систему автоматики КАТП в соответствие с требованиями Правил технической эксплуатации электроустановок (ПТЭ). Тем самым расширяются функциональные возможности, эксплуатационные качества и повышается надежность.

#### Алгоритм обратного перехода

С заданной уставкой времени (1-30 мин), при появлении напряжения на одном из вводов, формируется сигнал нормального останова *ADES*. При этом отключается генераторный выключатель *ADES*, по факту его отключения, наличия напряжения на вводе до вводного выключателя одной из секций шин (СШ), факту отсутствия напряжения на СШ, факту отключенного состояния вводного выключателя смежной секции, вводной выключатель той СШ, на вводе которой появилось напряжение, включается без выдержки времени.

Когда появляется напряжение на другом вводе, расписанный выше процесс выполняется для второго ввода и в исходное положение возвращается схема АВР. Расширяются функциональные возможности, повышаются надежность и эксплуатационные качества КАТП за счет введения в систему автоматики модуля связи (*communication Bus*) *COM*, который служит для

передачи данных, что позволяет обеспечить при создании АСУ Энерго предприятия возможность передать сигналы от информационно–управляющей системы верхнего уровня на секции шин КАТП.

#### Элементная база

Основными элементами разработанной системы автоматизации управления режима работы комплектных трансформаторных подстанций напряжением 6-10/0,4 кВ являются:

- микроконтроллер *ARDUINO UNO*;
- релейный модуль *TONGLING JQC-3FF-S-Z* с техническими характеристиками – 5 VDC, 10A 250 VAC, 15A 125 VAC, 10A 250 VAC;
- реле 12 В DC *Omron MY4N-j*;
- реле 220 В AC *Omron MY4N-j*;
- блок питания 5 В DC/AC *adaptor*, модель XC 313 с напряжением 5В при токе до 2А;
- блок питания 12 В DC *RS-300/120-S325 12V/3A* (аналоги: *AD PV16, P30B-3P2J*);
- лампы сигнальные АРТ *AD 16-220 D/S31 AC 220 V 20 mA*.

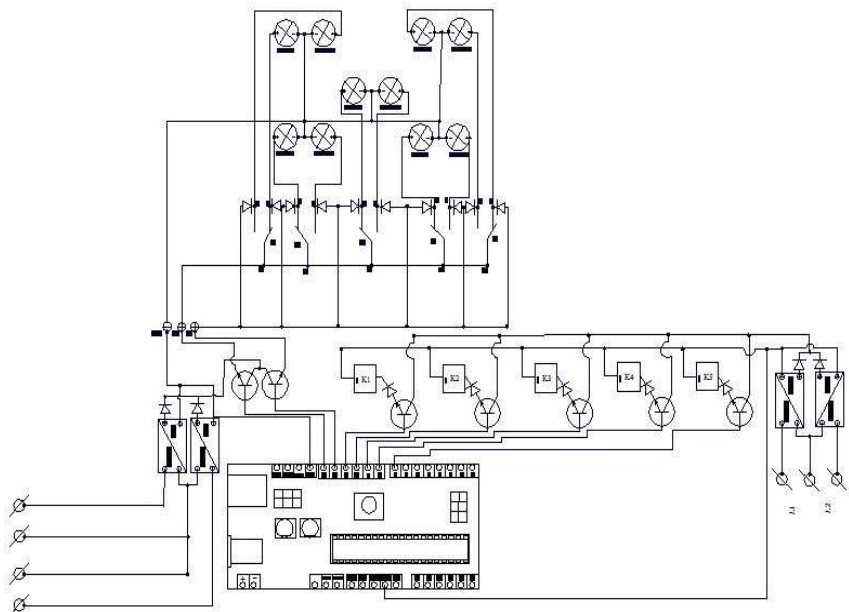
На рис. 6 приведена схема разработанной системы автоматизации.

Вся аппаратура системы размещаются в металлическом шкафу размерами 50 х 75 см. Для защиты элементов на входе установки установлен автоматический выключатель *IEC* марки *C* на 25 А. Автоматический выключатель, реле 12 В DC *Omron MY4N-j*, реле 220 В AC *Omron MY4N-j* устанавливаются на *Din* рейке с соблюдением правил технологии монтажа.

Блоки питания и микроконтроллер *ARDUINO UNO* размещены на дно шкафа располагаются удобным для монтажа цепей управления. Лампы сигнальные АРТ *AD 16-220 D/S31 AC 220 V 20 mA* установлены на входной двери шкафа для наглядности и удобства наблюдения за работой системы, а также удобства и легкости монтажа.

### **V. Интеграция КАТП в управление и контроль электропотреблением системы диспетчеризации**

Автоматические выключатели *Masterpact NTH1* интегрируются в систему управления электропотреблением, диспетчеризации, накопления информации о нагрузках секций шин КТП, контроля за электропотреблением с помощью дополнительной функции передачи данных (*communication Bus*) *COM*, реализованной в АВ *Masterpact NT* ячеек секционной ввода от трансформатора и от резервного источника. Для этой цели в этих выкатных аппаратах устанавливается модуль связи, поставляемым вместе с группой датчиков (микроконтакты *OF, SDE, PF, CH*); в шасси устанавливаемым комплект связи с электромагнитами управления *XF* и *MX* – модулем связи, который поставляемым вместе с группой датчиков (контакты *CE, CD, CT*).



**Рис. 6. Схема системы автоматизации управления режима работы КТП напряжением 6-10/0,4 кВ**

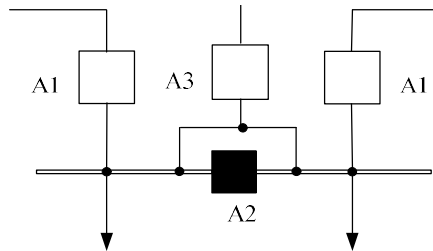
**Fig. 6. Diagram of the automation control system for the operation of a 6-10/0.4 kV complete transformer substations**

Дистанционно (*Batibus*) или при помощи клавиатуры блока контроля и управления *Micrologic (Modbus)* присваивается каждому установленному аппарату адрес.

Таким образом, при создании АСУ-Энерго предприятия, возможно от ИУС верхнего уровня, например, от мини ЭВМ ДП предприятия, передать в верхний уровень данных сигнализации, регистрации, контроля гармоник в кривой напряжения, автоматике, измерения, управление установленными на питающий подстанции АВ, либо через ПЛК, либо минуя его другую необходимую информацию в различных присоединениях КТП.

#### **VI. Расчет показателей надежности схем электроснабжения с разработанной системой автоматизации**

Проведем расчет надежности КТП [7, 12-14, 19]. Определим вероятность бесперебойного электроснабжения любого из потребителей этой системы. Для удобства расчета схему рис. 5 представим в виде рис. 7.



**Рис. 7. Питание потребителей по схеме с АВР на СВ и реализацией 3-го независимого источника с автоматическим обратным переходом**

**Fig. 7. Supply of consumers according to the scheme with automatic transfer switch on section switch and the implementation of the 3rd independent source with automatic reverse transition**

При отсутствии отказов выключателей двух основных вводов отказ системы происходит при совпадении отказа одного из источников с аварийным простоем другого, т.е.:

$$Q(S|A_1, A_2) = 3 \cdot (1 - 0,85)(1 - 0,99) = 0,0045. \quad (1)$$

Условная вероятность отказа 3-го независимого источника:

$$Q(S|A_1, A_2, \bar{A}_3) = 2 \cdot (0,5 \cdot 0,9) \cdot 0,01 + 3 \cdot 0,01 = 0,039. \quad (2)$$

Вероятность отказа системы с резервированием замещением определяется по формуле полной вероятности:

$$Q_c = Q(S|A_1, A_2)P(A_1)P(A_2) + Q(S|\bar{A}_1, A_2)Q(A_1)P(A_2) + Q(S|A_1, \bar{A}_2)P(A_1)Q(A_2) + Q(S|\bar{A}_1, \bar{A}_2)Q(A_1)Q(A_2) - Q(S|A_1, A_2, \bar{A}_3), \quad (3)$$

где  $Q(S|A_1, A_2)$  – условная вероятность отказа системы при отсутствии отказов аппаратов;  $Q(S|\bar{A}_1, A_2)$  – то же при отказе в отключении отказавшего элемента;  $Q(S|A_1, \bar{A}_2)$  – то же при отказе во включении резервного;  $Q(S|\bar{A}_1, \bar{A}_2)$  – то же при совпадении отказа в отключении с отказом во вклю-

чении;  $Q(S | A_1 A_2 \overline{A_3})$  – условная вероятность отказа 3-го независимого источника;  $P(A_1)$ ,  $Q(A_1)$  – вероятность отсутствия отказа и отказа в отключении;  $P(A_2)$ ,  $Q(A_2)$  – вероятность отсутствия отказа и отказа во включении.

$$Q_c = 0,0045 \cdot 0,85 \cdot 0,99 + 0,5 \cdot 0,1 \cdot 0,99 + 0,5 \cdot 0,9 \cdot 0,01 + 0,5 \cdot 0,9 \cdot 0,01 = 0,003787 + 0,0495 + 0,0045 + 0,0045 - 0,039 = 0,06229 - 0,039 = 0,02329.$$

Вероятность, которую требуется определить:

$$P_c = 1 - 0,02329 = 0,97671. \quad (4)$$

Результаты расчетов представлены в табл.1.

**Таблица 1.**  
**Сравнение показателей надежности вариантов схем электроснабжения**

**Table 1.**  
**Comparison of reliability indicators of options for power supply schemes**

Расчетные показатели	Существующие варианты схем		Разработанная с АВР на СВ и реализацией 3-го независимого источника с автоматическим обратным переходом
	с АВР на одном из вводов	с АВР на СВ	
$Q(A_1)$	0,05	0,1	0,15
$P(A_1)$	0,95	0,9	0,85
$Q(A_2)$	0,01	0,01	0,01
$P(A_2)$	0,99	0,99	0,99
$Q(S   \overline{A_1} A_2)$	1	0,5	0,5
$Q(S   A_1 \overline{A_2})$	1	0,5	0,5
$Q(S   A_1 A_2)$	0,001	0,002	0,003
$Q(S   A_1 A_2 \overline{A_3})$	–	–	0,039
$Q_c$	0,06044	0,05628	0,02329
$P_c$	0,93956	0,94372	0,97671

## VII. Выводы

1. Архитектура систем управления нового поколения определяется в значительной степени перспективными информационными технологиями.

2. В КАТП РУ-0,4 кВ, оснащенные ПЛК, обеспечивают комплексную защиту и управление подстанций на современном уровне: запись и передачу осциллограмм, контроль положения первичного оборудования, сигнализации, автоматическое управление с удаленных диспетчерских пунктов по месту или измерение.

3. Серверы систем управления реального времени (SCADA), выполняют сбор и обработку данных о работе РЗА; связей новых комплексов контроля и управления интегрированной системы, систем отображения информации - на рабочих местах оперативного персонала и персонала служб РЗА.

© Новиков Н.Л., 2022

© Жалилов Р.Б., 2022

© Новиков А.Н., 2022

*Поступила в редакцию 28.03.2022*

*Received 28.03.2022*

### Библиографический список

- [1] Путин: будущее российской цивилизации зависит от успеха в развитии высоких технологий // ТАСС. Наука, 2020. [Электронный ресурс]. URL: <https://nauka.tass.ru/nauka/8493647> (дата обращения: 18.03.2020).
- [2] Тюменева Н.В. Стратегия развития информационного общества и информационно-коммуникативной культуры в Российской Федерации // Известия Саратовского Университета. Новая серия. Серия: Экономика. Управление. Право. 2020. Т. 20. Вып. 3. С. 339–345. DOI: 10.18500/1994-2540-2020-20-3-339-345
- [3] Олифер В., Олифер Н. Компьютерные сети. Принципы, технологии, протоколы. 5-е изд. СПб.: Питер, 2016. – 992 с.
- [4] Aslonov Q.Z., Zhalilov R.B., Mukhamadiev Z.B., Safarov A.B., Mamedov R.A. Efficient and convenient application to determine the functions and analysis of the reliability of the device // International Journal of Innovative Technology and Exploring Engineering (IJTEE). 2019. № 9 (2). С. 1804–1809. DOI: 10.35940/ijitee.B7323.129219
- [5] Latipov S.T., G.N. Aslanova, Nematov L.A., Akhmedov A.A., Charieva M.R. Calculation of reliability indicators of power supply systems of consumers // E3S Web of Conferences. 2019. Vol. 139. № 01037. DOI: 10.1051/e3sconf/201913901037
- [6] Карманов А.В., Орлова К.П. Принципы построения телекоммуникационных систем и телекоммуникационные технологии. М.: ИЦ РГУ нефти и газа им. И.М. Губкина, 2015. – 80 с.
- [7] Jalilov R., Latipov S., Aslonov Q., Choriyev A., Charieva M. To the question of the development of servers of real-time management systems of electrical engineering complexes on the basis of modern automation systems // in proc. International Scientific and Practical Conference «Information Technologies and Intelligent Decision-Making Systems» (ITIDMS 2021), Jan. 20, 2021, Moscow, Russia. CEUR-WS. 2021. Vol. 2843.

- [8] Беккер В.Ф. Технические средства автоматизации. Интерфейсы и микропроцессорные средства. М.: РИОР, ИНФРА-М, 2015. – 71 с.
- [9] Белушкин С.Д., Демин О.В., Климанов В.П., Сутягин М.В. Методы и средства обеспечения высокоскоростного обмена информацией в центральном сегменте телекоммуникационной образовательной сети // Индустрия образования. 2002. Вып. 2. С. 120–124.
- [10] Аслонов К.З. Создание модели беспроводной системы управления на базе платы Arduino Uno с технологией Bluetooth 2.0 // Развитие науки и технологий. 2020. № 2. С. 125-131.
- [11] Жалилов Р.Б., Аслонов К.З., Рахматова У.д, Атоев Ф.С., Сайфиев Х.О. Программа для цифрового беспроводного управления блоком приема и передачи информации систем телекоммуникации, Свид. DGU 8408, заявл. 28.05.20; опубл. 29.07.20.
- [12] Жалилов Р.Б., Латипов С.Т. Интеллектуализация систем энергетики с использованием информационных и коммуникационных цифровых технологий // Мат. респ. науч.-техн. конф. «Инновационное развитие электросетевых предприятий в условиях цифровизации отраслей экономики Узбекистана», 8 Сент., 2021, Ташкент, Узбекистан. Ташкент: ТашГТУ, 2021. С. 132- 138.
- [13] Жалилов Р.Б. Повышение надежности систем электроснабжения в условиях цифровой трансформации // Проблемы энерго-ресурсосбережения. 2021. Спец. выпуск. С. 84-88.
- [14] Ershov M.S., Blyuk V.V., Zhalilov R.B. An express methodology for calculating the reliability of power supply systems with autonomous power sources // Energy Systems Research. 2020. vol. 3. no. 2. pp. 13-18. DOI: 10.38028/esr.2020.02.002
- [15] Волошенко М.В. Информационная безопасность, независимость инфокоммуникационного пространства России [Электронный ресурс]. [www.sgkuper.ru/documents/inf\\_security.doc](http://www.sgkuper.ru/documents/inf_security.doc) (дата обращения 25.04.2020).
- [16] Сутягин М.В. Обеспечение надежности автоматизированных информационных систем на основе сетевой кластеризации серверов: автореф. дис. канд. техн. наук, МГТУ «СТАНКИН», Москва, 2004.
- [17] Титов А.В. Модели и методы оценки надежности специализированного программного обеспечения систем обработки информации: автореф. дис. канд. техн. наук, СПИИРАН, Санкт-Петербург, 2013.
- [18] Jalilov R.B., Latipov S.T., Aslanova G.N., Akhmedov A.A., Shayimova S.P. Key directions of development of measures to provide the reliability of electrical power systems // E3S Web of Conferences. 2019. Vol. 139. № 01001. DOI: 10.1051/e3sconf/201913901001
- [19] Жалилов Р.Б. Комплектная автоматическая трансформаторная подстанция, Пат. FAP 01303, заявл. 09.04.17; опубл. 26.04.18.

### References

- [1] “Putin: budushchee rossijskoj civilizacii zavisit ot uspekha v razvitii vysokih tekhnologij [Putin: the future of Russian civilization depends on success in the development of high technologies]”, *TASS. Nauka [TASS. The science]*. [Online]. Available at: <https://nauka.tass.ru/nauka/8493647> [Accessed: March 18, 2020] (in Russian).

- [2] N.V. Tyumeneva, “The role of the Russian state in shaping the information society development strategy”, *Izvestiya of Saratov University. Economics. Management. Law*, vol. 20, no. 3, pp. 339-345, 2020. DOI: 10.18500/1994-2540-2020-20-3-339-345 (in Russian).
- [3] V. Oliner and N. Oliner, *Computer networks. Principe, technologies, protocols*. St. Petersburg: Piter, 2016 (in Russian).
- [4] Q.Z. Aslonov, R.B. Zhalilov, Z.B. Mukhamadieva, A.B. Safarov and R.A. Mamedov, “Efficient and convenient application to determine the functions and analysis of the reliability of the device”, *International Journal of Innovative Technology and Exploring Engineering (IJITEE)*, vol. 9, is. 2, pp. 1804–1809, Dec. 2019. DOI: 10.35940/ijitee.B7323.129219
- [5] Latipov S.T., G.N. Aslanova, Nematov L.A., Akhmedov A.A., Charieva M.R. “Calculation of reliability indicators of power supply systems of consumers”, *E3S Web of Conferences*, vol. 139. № 01037, 2019. DOI: 10.1051/e3sconf/201913901037
- [6] A.V. Karmanov and K.P. Orlova, *Principy postroeniya telekommunikacionnyh sistem i telekommunikacionnye tekhnologii [Principles of building telecommunication systems and telecommunication technologies]*. M.: Gubkin university, 2015 (in Russian).
- [7] R. Jalilov, S. Latipov, Q. Aslonov, A. Choriyev and M. Charieva, “To the question of the development of servers of real-time management systems of electrical engineering complexes on the basis of modern automation systems”, in proc. *International Scientific and Practical Conference “Information Technologies and Intelligent Decision-Making Systems” (ITIDMS 2021)*, Jan. 20, 2021, Moscow, Russia. CEUR-WS, vol. 2843, 2021.
- [8] V.F. Bekker, *Tekhnicheskie sredstva avtomatizacii. Interfejsy i mikroprocessornye sredstva [Technical means of automation. Interfaces and microprocessor tools]*. Moscow: RIOR, INFRA-M, 2015, p. 71 (in Russian).
- [9] S.D. Belushkin, O.V. Demin, V.P. Klimanov and M.V. Sutyagin, “Metody i sredstva obespecheniya vysokoskorostnogo obmena informaciej v central'nom segmente telekommunikacionnoj obrazovatel'noj seti [Methods and means of ensuring high-speed information exchange in the central segment of the telecommunications educational network]”, *Industriya obrazovaniya [Education industry]*, no 2, pp. 120-124, 2002 (in Russian).
- [10] K.Z. Aslonov, “Creating a model of a wireless control system based on the Arduino Uno board with Bluetooth 2.0 technology”, *Development of science and technology*, no. 2, pp. 125-131 (in Russian).
- [11] R.B. Jalilov, Q.Z. Aslonov, U.D. Raxmatova, F.S. Atoyev, H.O. Sayfiyev, “Programma dlya cifrovogo besprovodnogo upravleniya blokom priyoma i peredachi informacii sistem telekommunikacii [Program for digital wireless control of the block for receiving and transmitting information of telecommunication systems]”, Certificate DGU 8408, July 29, 2020 (in Russian).
- [12] R.B. Jalilov and S.T. Latipov, “Intellectualizaciya sistem energetiki s ispol'zovaniem informacionnyh i kommunikacionnyh cifrovyh tekhnologij [Intellectualization of energy systems using information and communication digital technologies]”, in proc. *Innovacionnoe razvitie elektrosetevyh predpriyatij v usloviyah cifrovizacii otraslej ekonomiki Uzbekistana [Innovative development of electric grid enterprises in the*



- context of digitalization of sectors of the economy of Uzbekistan*], Sept. 8, 2021, Tashkent, Uzbekistan, pp. 132-138 (in Russian).
- [13] R.B. Jalilov, "Improving the reliability of power supply systems in the context of digital transformation", *Problems of energy and resource saving*, special issue, pp. 84-88, 2021 (in Russian).
- [14] M.S. Ershov, V.V. Blyuk and R.B. Zhalilov, "An express methodology for calculating the reliability of power supply systems with autonomous power sources", *Energy Systems Research*, vol. 3, no. 2, pp. 13-18, 2020. DOI: 10.38028/esr.2020.02.002
- [15] M.V. Voloshenko, *Informacionnaya bezopasnost', nezavisimost' infokommunikacionnogo prostranstva Rossii [Information security, independence of the infocommunication space of Russia]*. [Online]. Available at: [www.sgkurep.ru/documents/inf\\_security.doc](http://www.sgkurep.ru/documents/inf_security.doc) [Accessed: Apr. 25, 2020] (in Russian).
- [16] M.V. Sutyagin, "Obespechenie nadezhnosti avtomatizirovannykh informacionnykh sistem na osnove setevoy klasterizacii serverov [Ensuring the reliability of automated information systems based on network clustering of servers]", Cand. of Tech. S. thesis, MSUT "STANKIN", Moscow, Russia, 2004 (in Russian).
- [17] A.V. Titov, "Modeli i metody ocenki nadezhnosti specializirovannogo programnogo obespecheniya sistem obrabotki informacii [Models and methods for assessing the reliability of specialized software for information processing systems]", Cand. of Tech. S. thesis, SPIIRAN, St. Petersburg, Russia, 2013 (in Russian).
- [18] R.B. Jalilov R.B., S.T. Latipov, G.N. Aslanova, A.A. Akhmedov and S.P. Shayimova, "Key directions of development of measures to improve the reliability of electrical power systems", *E3S Web of Conferences*, vol. 139, № 01001. DOI: 10.1051/e3sconf/201913901001
- [19] R.B. Jalilov, "Komplektnaya avtomaticheskaya transformatornaya podstanciya [Complete automatic transformer substation]", Patent FAP 01303, Apr. 26, 2018 (in Russian).

### ИНФОРМАЦИЯ ОБ АВТОРАХ INFORMATION ABOUT THE AUTHORS

**Новиков Николай Леонтьевич**, доктор технических наук, заместитель научного руководителя АО «НТЦ ФСК ЕЭС», г. Москва, Российская Федерация.

**Nikolay L. Novikov**, D. Sci. (Eng.), deputy scientific supervisor of the JSC "STC FGC UES", Moscow, Russian Federation.

**Жалилов Рашид Бабакулович**, доктор технических наук, профессор, заведующий кафедрой Бухарского инженерно-технологического института, г. Бухара, Узбекистан.

**Rashid B. Jalilov**, D. Sci. (Eng.), professor, head of the department of the Bukhara Engineering Technology Institute, Bukhara, Uzbekistan.

**Новиков Александр Николаевич**, старший научный сотрудник ФБУ «НТЦ Энергобезопасность», г. Москва, Российская Федерация.

**Aleksander N. Novikov**, senior researcher of the "STC Energobezopasnost", Moscow, Russian Federation.