

СИСТЕМА ПРЯМОГО УПРАВЛЕНИЯ МОМЕНТОМ ТЯГОВОГО СИНХРОННОГО ДВИГАТЕЛЯ С ПОСТОЯННЫМИ МАГНИТАМИ С МИНИМИЗАЦИЕЙ ПОТЕРЬ МОЩНОСТИ

Н.В. Чуприна

ORCID: 0000-0001-8915-0926 e-mail: nikochuprina212@yandex.ru

Брянский государственный технический университет

Брянск, Россия

А.А. Пугачев

ORCID: 0000-0002-1836-0923 e-mail: alexander-pugachev@rambler.ru

Брянский государственный технический университет

Брянск, Россия

Показана актуальность применения тяговых синхронных двигателей с постоянными магнитами. Приведен обзор научных исследований в области разработок систем управления тяговых электроприводов с двигателями переменного тока, который показал, что система прямого управления моментом в наиболее полной степени удовлетворяет предъявляемым требованиям с точки зрения быстродействия и возможности по энергоэффективности. На основе методов теории электропривода разработаны эквивалентная схема замещения и математическая модель синхронного двигателя с постоянными магнитами, учитывающие потери в стали статора, нагрев обмотки меди статора и магнитов ротора. Выполнено компьютерное моделирование электропривода с системой прямого управления моментом, содержащей двухпозиционный регулятор потокосцепления статора и трехпозиционный регулятор момента с гистерезисом, а также таблицу переключения вектора напряжения статора, в программном комплексе *Matlab/Simulink* для синхронного двигателя мощностью 133 кВт. Анализ полученных результатов показал, что за счет выбора и поддержания определенного значения потокосцепления статора, зависящего от текущей нагрузки и температуры узлов двигателя, можно обеспечить снижение потерь мощности в двигателе. Синтезирована алгебраическая зависимость для определения требуемого значения потокосцепления статора для двигателей с равномерным распределением намагниченности в воздушном зазоре между статором и ротором, модифицирована структурная схема прямого управления момента с учетом полученной зависимости. Представлены результаты моделирования электропривода, подтверждающие работоспособность предложенного решения. Анализ полученных результатов, показал, что эффективность предложенного подхода увеличивается с уменьшением момента сопротивления и увеличением температуры узлов двигателя.

Ключевые слова: математическая модель, потери мощности, потокосцепление, температура, тяговый электропривод, эквивалентная схема замещения.

Для цитирования: Чуприна Н.В., Пугачев А.А. Система прямого управления моментом тягового синхронного двигателя с постоянными магнитами с минимизацией потерь мощности // Интеллектуальная Электротехника. 2022. № 4. С. 22-37. DOI: 10.46960/2658-6754_2022_4_22

TRACTION PERMANENT MAGNET SYNCHRONOUS MOTOR DIRECT TORQUE CONTROL SYSTEM WITH POWER LOSSES MINIMIZATION

N.V. Chuprina

ORCID: 0000-0001-8915-0926 e-mail: nikochuprina212@yandex.ru

Bryansk State Technical University

Bryansk, Russia

A.A. Pugachev

ORCID: 0000-0002-1836-0923 e-mail: alexander-pugachev@rambler.ru

Bryansk State Technical University

Bryansk, Russia

Abstract. The relevance of traction synchronous motors with permanent magnets is shown. The overview of scientific research in the field of development of traction electric drive control systems with AC motors is presented. It is shown that the direct torque control system meets the most requirements in terms of transient modes, steady states and energy efficiency. Based on the methods of electric drive theory, an equivalent circuit and a mathematical model of a synchronous motor with permanent magnets were developed, taking into account power losses in the stator iron, and heating of the stator winding copper and rotor magnets. A computer simulation of an electric drive with a direct torque control system was performed, comprising a two-position stator flow control and a three-position moment control with hysteresis, as well as a table for switching the stator voltage vector, in the Matlab/Simulink software system for a 133 kW synchronous motor. Analysis of the obtained results showed that by selecting and maintaining a certain value of stator flux linkage, depending on the presented load torque and temperature of the motor components, it is possible to reduce power losses in the motor. Algebraic dependence was synthesized to determine the required value of stator flux linkage with a uniform distribution of magnetization in the air gap between the stator and the rotor, the topology of direct torque control was modified taking into account the obtained dependence. The results of simulation of the electric drive confirming the operability and adequacy of the proposed solution are presented. The analysis of the obtained results showed that the effectiveness of the proposed approach increases with a decrease in the load torque and an increase in the temperature of the motor components.

Keywords: mathematical model, power losses, flux linkage, temperature, traction electric drive, equivalent circuit.

For citation: N.V. Chuprina and A.A. Pugachev, "Traction permanent magnet synchronous motor direct torque control system with power losses minimization", *Smart Electrical Engineering*, no. 4, pp. 22-37, 2022. DOI: 10.46960/2658-6754_2022_4_22

1. Введение

В настоящее время в тяговых электроприводах на железнодорожном транспорте наибольшее применение получили коллекторные двигатели постоянного тока последовательного возбуждения (например, на серийных тепловозах 2ТЭ25К^М, ТЭМ18ДМ и электровозах 2ЭС4К) и бесколлекторные асинхронные двигатели с короткозамкнутым ротором (на серийных тепловозах 2ТЭ25А и электровозах ЭП20, на перспективных тепловозах ТЭМ23, 2ТЭ35А) [1, 2]. Вместе с тем, существуют новые разработки, направленные на использование новых типов двигателей переменного тока в тяговых целях. Одним из них является применение синхронных двигателей с постоянными магнитами (СДПМ), апробация которых произведена на электропоездах серии *TGV* и *AGV* производства *Alstom Transport* и тепловозах серии *HD300* производства *Japan Freight Railway* [3]. Внедрению СДПМ в тяговый электропривод способствуют его энергетические и регулировочные характеристики, позволяющие обеспечивать широкий диапазон регулирования частоты вращения с высокими значениями КПД.

Основной задачей тягового электропривода является реализация тягового момента, обеспечивающего процессы трогания, движения и торможения подвижного состава с учетом действующих в электропередаче ограничений. В режиме трогания (разгона) и торможения возможно возникновение нежелательных явлений буксования и юза, при которых нарушается пропорциональная зависимость между линейной скоростью подвижного состава и частотой вращения приводных колес. Для уменьшения вероятности возникновения этих явлений применяют различные методы, заключающиеся в увеличении коэффициента трения между колесом и рельсом посредством подачи песка в зону их контакта (для тепловозов) или пропусканием электрического тока через контакт (для электровозов). Дополнительно к этому может применяться высокودинамичное регулирование момента тягового двигателя, позволяющее поддерживать силу тяги на требуемом уровне. Таким образом, к системе управления тягового электропривода предъявляются жесткие требования по обеспечению быстродействия и точности регулирования момента в переходных процессах.

После выхода в установившийся (квазиустановившийся) режим работы актуальность приобретают вопросы повышения энергоэффективности работы электропривода, так как уменьшение потерь мощности в тяговом двигателе приводит не только к уменьшению расхода электроэнергии (дизельного топлива) на тяговые нужды, но и к уменьшению нагрева обмоток двигателя, что позволяет перевести в частичные режимы работы систему

его охлаждения. Поэтому к системе управления также предъявляются требования по обеспечению работы двигателя в режиме с минимумом потерь мощности (или минимумом тока статора).

Анализ современных систем управления показывает, что требованиям тягового электропривода в наибольшей степени удовлетворяют системы векторного управления и прямого управления моментом, позволяющие поддерживать высокие значения КПД во всем диапазоне регулирования [1, 3-8]. Классические системы векторного управления, тем не менее, построены таким образом, что требуемые характеристики реализуются за счет организации контуров регулирования токов статора в ортогональной системе координат, непосредственно контур регулирования момента отсутствует, что накладывает некоторые ограничения на качество его регулирования. Системы прямого управления моментом лишены этого недостатка: вместо контуров тока они используют замкнутый контур регулирования момента, что позволяет получать требуемые показатели качества его регулирования.

В данной статье авторами поставлена задача синтеза и исследования системы прямого управления моментом СДПМ, обеспечивающей высокодинамичное регулирование момента и минимизацию потерь мощности в установившихся режимах работы. Для достижения указанной цели применены методы теории электропривода, решения алгебраических и дифференциальных уравнений, компьютерного моделирования.

II. Математическая модель СДПМ

Математическое описание процессов СДПМ осуществим на основе эквивалентной схемы замещения, представленной в работе [4]. При составлении этой модели были приняты следующие допущения и ограничения: нелинейные магнитные процессы в стали отсутствуют, магнитная цепь статора ненасыщенной; реальная распределенная обмотка статора заменяется сосредоточенной; поверхности статора и ротора в зоне воздушного зазора гладкие, воздушный зазор равномерен; магнитодвижущие силы распределяются в воздушном зазоре синусоидально; магнитная проводимость по внутреннему диаметру статора постоянна и не зависит от положения ротора, все параметры ее линейные. Основным недостатком схемы [4] является учет потерь только в меди обмотки статора. Однако потери в СДПМ образуются не только за счет потерь в меди обмотки, но также и в стали сердечника статора. Для исследования количественного распределения данных потерь в двигателе и их влияния на динамические и статические показатели необходима электромеханическая модель СДПМ, учитывающая потери в стали. Выполнить учет потерь в стали можно за счет включения эквивалентного сопротивления сердечника r_i либо последовательно индук-

тивности намагничивания [9], либо параллельно [10]. При сравнении с математическим описанием процессов в асинхронном двигателе второй вариант оказывается предпочтительным, поскольку позволяет лучше передать электромагнитные процессы в двигателе, тем самым предоставляя возможность корректно оценить потери в стали. Недостатком параллельного включения эквивалентного сопротивления в сердечнике по сравнению с последовательным является увеличение числа переменных. Эквивалентная схема замещения СДПМ с параллельно включенным сопротивлением r_i в осях dq , вращающихся с частотой вращения ротора, без учета потерь на рассеяние представлена на рис. 1.

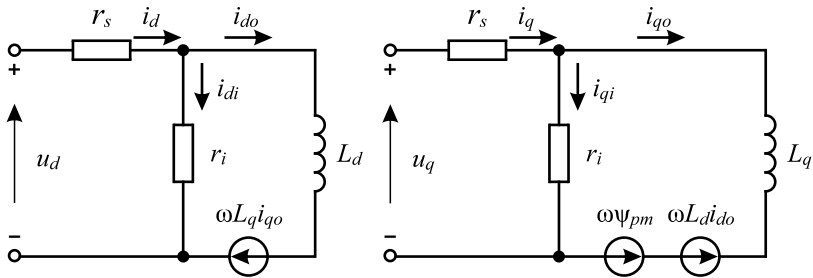


Рис. 1. Эквивалентная схема замещения СДПМ с учетом потерь в стали в осях dq

Fig. 1. Equivalent circuit of permanent magnet synchronous motor taking into account power losses in iron in dq axis

Эквивалентная схема замещения СДПМ (рис. 1) может быть представлена в следующем виде:

$$u_d = r_s i_d + L_d \frac{di_{do}}{dt} - \omega L_q i_{qo}; \quad (1)$$

$$u_q = r_s i_q + L_q \frac{di_{qo}}{dt} + \omega \psi_{pm} + \omega L_d i_{do}, \quad (2)$$

где u_d и u_q – напряжение статора в осях d и q ; L_d и L_q – индуктивности статора в осях d и q ; i_d и i_q – токи статора в осях d и q ; i_{do} и i_{qo} – токи намагничивания статора в осях d и q ; ω – электрическая частота вращения поля статора; ψ_{pm} – потокосцепление постоянных магнитов.

Токи статора i_d и i_q , представленные в (1) и (2), согласно первому закону Кирхгофа, могут быть представлены:

$$i_d = i_{do} + i_{di}; \quad (3)$$

$$i_q = i_{qo} + i_{qi}, \quad (4)$$

где i_{di} и i_{qi} – токи в ветвях с сопротивлением r_i в осях d и q .

Токи i_{di} и i_{qi} в (3) и (4) рассчитываются следующим образом:

$$i_{di} = -\frac{\omega L_q i_{qo}}{r_i}; \quad (5)$$

$$i_{qi} = \frac{\omega \Psi_{pm} + \omega L_d i_{do}}{r_i}. \quad (6)$$

Потокоцепления Ψ_d и Ψ_q в осях d и q в математической модели СДПМ с учетом потерь в стали могут быть представлены в следующей форме:

$$\Psi_d = \Psi_{pm} + L_d i_{do}; \quad (7)$$

$$\Psi_q = L_q i_{qo}. \quad (8)$$

Электромагнитный момент M двигателя с гладким ротором выражается следующим образом:

$$M = \frac{3}{2} p \Psi_{pm} i_{qo}, \quad (9)$$

где p – число пар полюсов СДПМ.

Потери в меди и стали статора СДПМ ΔP_m и ΔP_c вычисляются следующим образом:

$$\Delta P_m = \frac{3}{2} r_s (i_d^2 + i_q^2); \quad (10)$$

$$\Delta P_c = \frac{3}{2} r_s (i_{di}^2 + i_{qi}^2). \quad (11)$$

Рассматриваемые суммарные потери мощности ΔP_Σ в двигателе есть сумма ΔP_m и ΔP_c .

Контроль и регулирование температуры обмоток статора СДПМ является важным фактором корректной работы двигателя для реализации желаемых энергетических и электромеханических характеристик. СДПМ

имеют небольшие массогабаритные показатели, из-за чего влияние теплового состояния имеет больший эффект, чем для асинхронных двигателей. Повышение температуры в обмотке меди статора приводит к повышению температуры постоянных магнитов ротора за счет процессов переноса тепла, что вызывает уменьшение магнитного потока, формируемого ротором, тем самым увеличивается ток в статоре двигателя (при неизменной нагрузке на валу), что приводит к еще большим потерям и нагреву. Кроме того, даже кратковременное увеличение температуры магнитов выше предельно допустимых значений может привести к их невозвратному размагничиванию, что влечет за собой останов электропривода [11, 12].

Температурная зависимость сопротивления обмоток двигателя отражается в удельном электрическом сопротивлении медного проводника, которое изменяется в зависимости от температуры. Учет влияния изменения температуры в обмотке статора и потокоцепления постоянных магнитов ротора можно произвести следующим образом [11-13]:

$$\begin{aligned} r_T &= r_{20} [1 + \alpha(T - 20)]; \\ \psi_{pmT} &= \psi_{pm20} [1 + \beta(T - 20)], \end{aligned} \quad (12)$$

где T – температура соответствующего узла СДПМ; r_T , ψ_{pmT} – сопротивление обмотки статора и потокоцепление постоянных магнитов ротора, соответственно, при температуре T ; α , β – температурные коэффициенты сопротивления обмотки статора и магнитов ротора, соответственно (для меди – $\alpha = 0,004$ 1/°C, для NdFeB (магнитный материал) $\beta = 0,0011$ 1/°C); r_{20} , ψ_{pm20} – сопротивление обмотки статора и потокоцепление постоянных магнитов, соответственно, при $T = 20^\circ\text{C}$.

III. Модель системы прямого управления моментом

Классическая система прямого управления моментом асинхронного двигателя, впервые разработанная *I. Takahashi*, *T. Noguchi* и *M. Depenbrock* [14, 15], за счет применения релейных регуляторов момента и потокоцепления позволяет обеспечить высокодинамичное регулирование момента при более простой относительно системы векторного управления структуре. В настоящее время система прямого управления моментом получила применение для управления и другими двигателями переменного тока, включая СДПМ [6]. В данной работе для управления СДПМ в качестве базовой использована система прямого управления моментом, структура которой показана на рис. 2. Здесь и далее надстрочным индексом * обозначается сигнал задания на соответствующие величины.

Расчет потокоцепления статора двигателя в системе управления выполняется следующим образом:

$$\Psi_s = \sqrt{\Psi_\alpha^2 + \Psi_\beta^2}, \quad (13)$$

где Ψ_α – потокосцепление обмотки статора по оси α ; Ψ_β – потокосцепление обмотки статора по оси β .

Перевод токов статора из трехфазной неподвижной системы координат ABC в двухфазную неподвижную систему $\alpha\beta$ хорошо известен, перевод из $\alpha\beta$ в двухфазную вращающуюся систему координат dq подробно представлен в [4]. Таблица выбора оптимального напряжения является аналогичной таблице для электроприводов с асинхронными двигателями [14, 15]. В контуре регулирования потокосцепления статора использовано двухпозиционное реле, в контуре регулирования момента – трехпозиционное реле с гистерезисом. Контур момента подчинен внешнему контуру частоты вращения (на рис. 2 не показан), выполненному по принципу рассогласования сигналов задания и обратной связи. В контуре частоты вращения – пропорционально-интегральный регулятор с ограничением максимального и минимального значений выходного сигнала задания момента M^* .

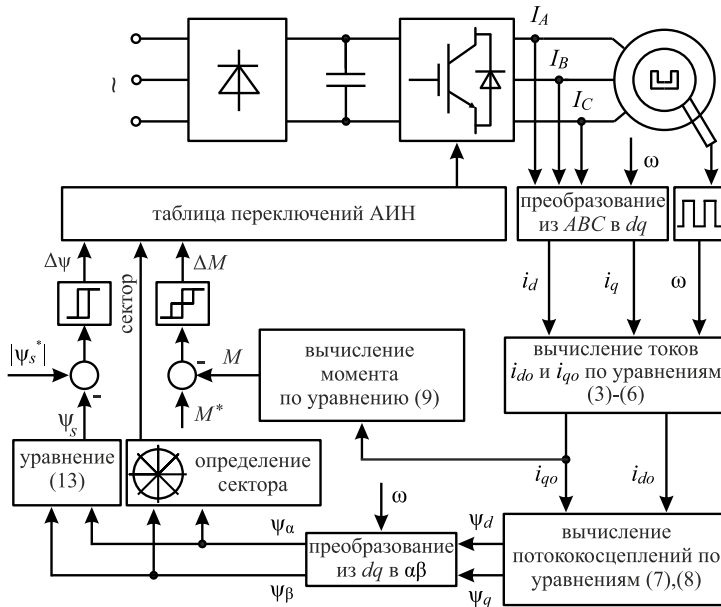


Рис. 2. Структурная схема электропривода с системой прямого управления моментом СДПМ

Fig. 2. Electric drive topology with direct torque control system of PMSM

IV. Результаты моделирования электропривода с системой прямого управления моментом

Исследование электропривода с системой прямого управления моментом с СДПМ осуществлено в программном комплексе *Matlab* с использованием пакета *Simulink*. Параметры СДПМ в номинальном режиме работы: мощность $P = 133$ кВт, механическая частота вращения $\omega_{\text{мех}} = 314$ рад/с, $p = 2$, напряжение звена постоянного $U_{dc} = 540$ В, $r_s = 0,013$ Ом, $L_d = 0,0008673$ Гн, $L_q = 0,0008673$ Гн, потокосцепление постоянных магнитов ротора $\psi_{pm} = 0,3469$ Вб, суммарный момент инерции механической части электропривода $J = 4$ кг·м². Параметры регулятора частоты вращения: пропорциональная составляющая – 100 Нм/(рад/с), постоянная времени интегрирования – 0,01 с, ширина петли гистерезиса регулятора момента 15 Нм. Некоторые результаты моделирования в части распределения потерь мощности показаны на рис. 3.

Анализ потерь мощности в стали ΔP_c показал, что наибольшее влияние на их значение оказывает частота тока статора (частота вращения ротора), – зависимость потерь ΔP_c от потокосцепления статора ψ_s представлена на рис. 3, а, она носит монотонный характер. С увеличением потокосцепления ψ_s растет влияние частоты вращения ω на величину потерь ΔP_c . Изменение момента сопротивления M_c на потери в стали не оказывает влияния (во всем диапазоне изменения момента сопротивления M_c (и выше, и ниже номинального значения момента СДПМ $M_{\text{ном}}$) потери в стали ΔP_c изменяются менее, чем на 1 %). Изменение температуры меди обмоток и стали статора не оказывает значительного воздействия на потери в стали при частотах тока статора порядка десятков и сотен Гц [12]. Исследуемый диапазон изменения частот тока статора – 10...100 Гц, поэтому зависимость потерь ΔP_c от температуры также отсутствует.

Зависимость потерь в меди ΔP_m от потокосцепления ψ_s (рис. 3, б) носит экстремальный характер, что напрямую указывает на возможность снижения потерь за счет выбора оптимального с точки зрения потерь потокосцепления статора. Данная задача будет решена в следующем разделе статьи. Анализ результатов моделирования показывает, что с уменьшением нагрузки уменьшается оптимальное значение потокосцепления, увеличивая эффект от его регулирования. Это ограничивает данный способ уменьшения потерь значениями момента сопротивления ниже номинального момента СДПМ, так как в обратном случае достижению оптимального потокосцепления препятствует насыщение магнитной цепи. Для наглядности на рис. 3, б и далее показаны зависимости при моментах, меньших $M_{\text{ном}}$.

Экстремальный характер с ярко выраженным минимумом также имеет зависимость суммарных потерь ΔP_{Σ} от потокосцепления ψ_s (рис. 3, в), качественно не имеющая существенных отличий от зависимости (рис. 3, б).

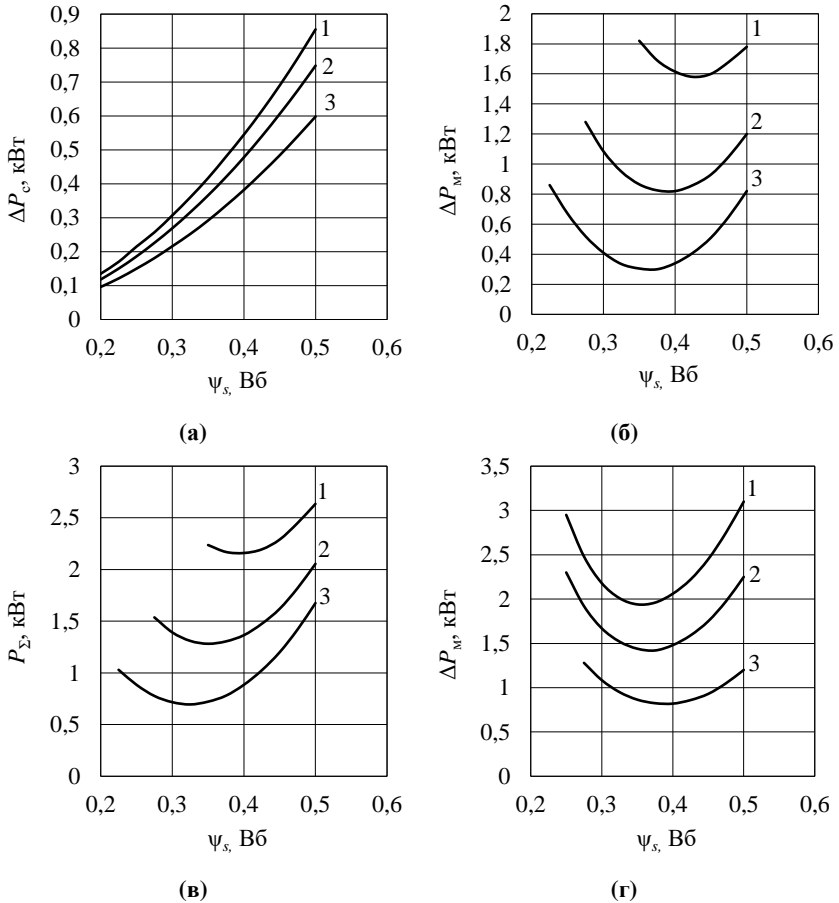


Рис. 3. Зависимости потерь мощности ΔP_{Σ} , ΔP_c и ΔP_M от потока сцепления статора ψ_s :

- (а): $M_c = 0,5M_{ном}$, $T_{обм} = 20$ °C: 1 – $\omega = \omega_{ном}$, 2 – $\omega = 0,75\omega_{ном}$, 3 – $\omega = 0,5\omega_{ном}$;
 (б): $\omega = 0,5\omega_{ном}$, $T_{обм} = 20$ °C: 1 – $M_c = 0,7M_{ном}$, 2 – $M_c = 0,5M_{ном}$, 3 – $M_c = 0,3M_{ном}$;
 (в): $\omega = \omega_{ном}$, $T_{обм} = 20$ °C: 1 – $M_c = 0,7M_{ном}$, 2 – $M_c = 0,5M_{ном}$, 3 – $M_c = 0,3M_{ном}$;
 (г): $\omega = 0,5\omega_{ном}$, $T_{обм} = 20$ °C, $M_c = 0,5M_{ном}$: 1 – $T_{обм} = 180$ °C, 2 – 120 °C, 3 – 20 °C

Fig. 3. Power losses ΔP_{Σ} , ΔP_c and ΔP_M vs. stator flux linkage:

- (a) $M_c = 0,5M_{rat}$, $T_{win} = 20$ °C: 1 – $\omega = \omega_{rat}$, 2 – $\omega = 0,75\omega_{rat}$, 3 – $\omega = 0,5\omega_{rat}$;
 (b) $\omega = 0,5\omega_{rat}$, $T_{win} = 20$ °C: 1 – $M_c = 0,7M_{rat}$, 2 – $M_c = 0,5M_{rat}$, 3 – $M_c = 0,3M_{rat}$;
 (c) $\omega = \omega_{rat}$, $T_{win} = 20$ °C: 1 – $M_c = 0,7M_{rat}$, 2 – $M_c = 0,5M_{rat}$, 3 – $M_c = 0,3M_{rat}$;
 (d) $\omega = 0,5\omega_{rat}$, $T_{win} = 20$ °C, $M_c = 0,5M_{rat}$: 1 – $T_{win} = 180$ °C, 2 – 120 °C, 3 – 20 °C

Влияние температуры обмоток статора и магнитов ротора на потери в меди проиллюстрированы на рис. 3, г. Анализ исследований теплового состояния СДПМ показал, что чаще всего в нагретом состоянии температура магнитов на 2-15 % меньше температуры обмотки статора, поэтому при моделировании электропривода при температуре обмоток $T_{обм} = 120$ °С и $T_{обм} = 180$ °С температура магнитов принималась 108 и 162 °С соответственно. Полученные результаты соответствуют рассуждениям, приведенным в разделе II.

У. Оптимизация задания потокосцепления

В данном разделе решена задача по минимизации потерь мощности в меди обмотки статора. Поскольку система прямого управления моментом имеет контур регулирования потокосцепления статора, данная задача сводится к определению требуемого задания на потокосцепление при текущем моменте сопротивления.

Необходимо отметить, что для системы прямого управления СДПМ определение потокосцепления, обеспечивающего минимум потерь мощности в меди, имеет отличия в зависимости от конструкции ротора двигателя. Приведем расчеты для СДПМ с магнитами поверхностного монтажа, обеспечивающими равномерный воздушный зазор между статором и ротором (то есть $L_d = L_q$). Приняв, что минимум потерь мощности в меди соответствует минимуму тока статора, задание на модуль вектора потокосцепления статора на основе принципа минимума тока статора для реализации заданного момента может быть вычислено на основании уравнений потокосцеплений и момента:

$$\overline{\psi}_s = L_s \overline{i}_s + \psi_{pm} e^{j\theta_e}; \quad (14)$$

$$M = \frac{3}{2} p \operatorname{Im}(\overline{\psi}_s \overline{i}_s), \quad (15)$$

где ψ_s – вектор потокосцепления статора; i_s – вектор тока обмотки статора; θ_e – электрический угол положения ротора; L_s – индуктивность статора ($L_s = L_d = L_q$).

Тогда, на основании уравнений (14) и (15), задание на потокосцепление статора при определенном моменте может вычисляться как:

$$|\psi_s^*| = \sqrt{\psi_{pm}^2 + \left(\frac{L_s M^*}{\frac{3}{2} p \psi_{pm}} \right)}. \quad (16)$$

Таким образом, структурная схема (рис. 2) изменится лишь в части добавления функциональной зависимости задания потокосцепления $|\psi_s^*|$ от задания момента M^* .

VI. Результаты моделирования электропривода с системой прямого управления моментом с минимизацией потерь мощности

Сравнительные результаты моделирования электропривода с учетом изменений, показанных в схеме, приведены для температуры обмотки статора и магнитов ротора $T = 20\text{ }^{\circ}\text{C}$ (рис. 4). Очевидно, что механические характеристики СДПМ идентичны при применении двух способов задания потокосцепления, т.е. временные зависимости частоты вращения ω (рис. 4, а) и момента M (рис. 4, б) одинаковы для двух систем управления. Благодаря наличию интегральной составляющей в регуляторе частоты вращения, система прямого управления моментом обеспечивает нулевую ошибку регулирования частоты вращения при работе под нагрузкой в установившихся режимах работы. Время регулирования в контуре момента составляет 1,2 мс, что удовлетворяет требованиям, предъявляемым к тяговому электроприводу по показателям быстродействия. Зависимость потокосцепления (рис. 4, в) показывает работоспособность синтезированного уравнения (16) – уменьшение момента сопротивления приводит к уменьшению потокосцепления. Эффект энергосбережения нагляден на временных зависимостях модуля вектора тока I_s (рис. 4, г): в режиме холостого хода разница токов составляет 165 А, при $M_c = 0,3M_{\text{ном}} - 75$ А, при $M_c = 0,5M_{\text{ном}} - 40$ А, при $M_c = 0,7M_{\text{ном}} - 20$ А. Потери мощности в меди для классической системы управления равняются значениям на графике (рис. 3, б) при $\psi_s = \psi_{s,\text{ном}} = 0,49$ Вб; для системы управления с учетом (16) потери мощности в меди равняются значениям на графике (рис. 3, б) при $\psi_s = 0,45$ Вб (для $M_c = 0,7M_{\text{ном}}$), при $\psi_s = 0,4$ Вб (для $M_c = 0,5M_{\text{ном}}$), при $\psi_s = 0,37$ Вб (для $M_c = 0,3M_{\text{ном}}$). Снижение потерь мощности в меди составляет: 0,18 кВт или 10% (для $M_c = 0,7M_{\text{ном}}$), 0,38 кВт или 31% (для $M_c = 0,5M_{\text{ном}}$), 0,52 кВт или 63% (для $M_c = 0,3M_{\text{ном}}$).

Проведено моделирование при повышенных температурах, результаты которого показали увеличение количественной разницы потерь мощности (рис. 3, г).

VII. Выводы

На основе анализа в качестве системы управления тяговым СДПМ выбрана система прямого управления моментом, обеспечивающая высокодинамичное регулирование момента тягового двигателя, что является критичным для реализации пусковых и тормозных режимов работы подвижного состава. В результате анализа алгебраических уравнений потокосцепления и момента СДПМ синтезирована формула определения задания потокосцепления для двигателей с равномерным воздушным зазором между статором и ротором, обеспечивающая уменьшение тока статора и, соответственно, потерь мощности. Наибольший эффект от ее применения достигается при пониженных нагрузках (для СДПМ мощностью 133 кВт снижение

потерь составило 0,52 кВт, что составляет 13,7 % от потерь мощности в номинальном режиме, при $M_c = 0,3 M_{ном}$ и 0,18 кВт при $M_c = 0,7 M_{ном}$.

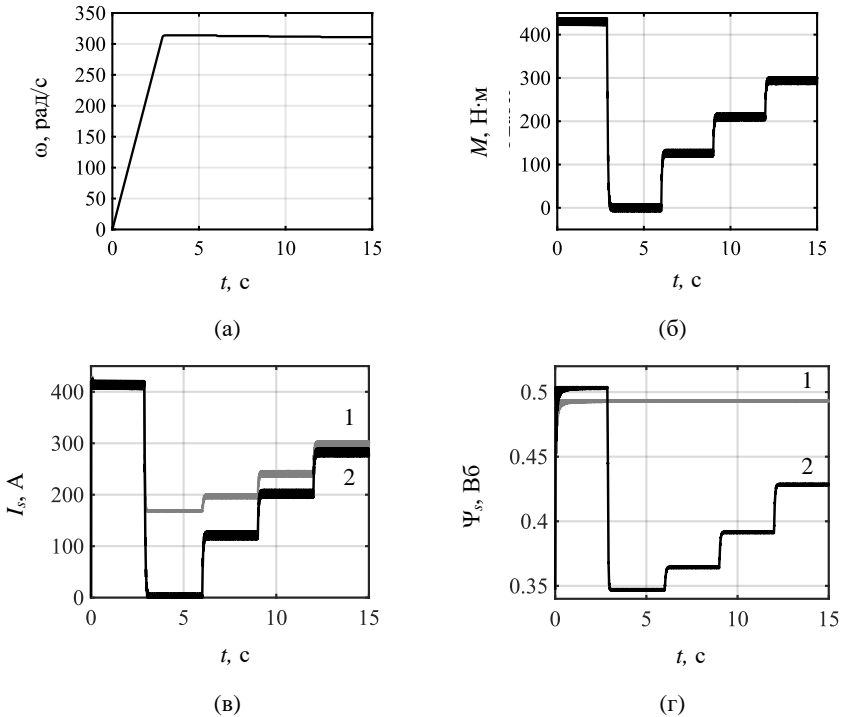


Рис. 4. Зависимости частоты вращения:

ω (а), момента M (б), модуля вектора тока статора I_s (в), потокосцепления ψ_s (г) от времени t : 1 – классическая система прямого управления моментом с $|\psi_s^*| = \psi_{s,ном}$ (рис. 2), 2 – система прямого управления моментом с $|\psi_s^*|$, определяемой по (16)

Fig. 4. Speed dependencies:

ω (a), torque M (b), stator current vector module I_s (c), flux linkage ψ_s (d) vs. time t : 1 – classical direct torque control system with $|\psi_s^*| = \psi_{s,rat}$ (Fig. 2), 2 – direct torque control system with $|\psi_s^*|$ determined by (16)

Также эффект увеличивается при повышении температуры узлов СДПМ. При превышении моментом номинального значения возможности энергосбережения ограничены насыщением кривой намагниченности, поэтому предложенный метод целесообразно применять только в зоне частичных нагрузок.

© Чуприна Н.В., 2022

© Пугачев А.А., 2022

Поступила в редакцию 27.09.2022

Received 27.09.2022

Библиографический список

- [1] Воробьев В.И., Пугачев А.А., Копылов С.О., Николаев Е.В. Метод объектного моделирования при разработке патентоспособных конструкций узлов тягового привода // Автоматизация и Моделирование в Проектировании и Управлении. 2021. № 3-4(13-14). С. 4-13. DOI: 10.30987/2658-6436-2021-3-4-4-13
- [2] Журавлев С.Н. Система управления силовой установкой маневрового теплового двигателя с алгоритмом автоматического регулирования скорости // Автоматизация и моделирование в проектировании и управлении. 2021. № 3-4 (13-14). С. 31-38. DOI: 10.30987/2658-6436-2021-3-4-31-38
- [3] Sharma R.K., Sanadhya V., Behera L. Bhattacharya S. Vector control of a permanent magnet synchronous motor // in proc. 2008 Annual IEEE India Conference, Dec. 11-13, 2008, Kanpur, India. P. 81-86. DOI: 10.1109/INDCON.2008.4768805
- [4] Чуприна Н.В., Пугачев А.А. Моделирование системы векторного управления тяговым синхронным двигателем с постоянными магнитами // Электротехнические Системы и Комплексы. 2022. № 2 (55). С. 10-17. DOI: 10.18503/2311-8318-2022-2(55)-10-17
- [5] Lashkevich M., Anuchin A., Aliamkin D., Briz F. Control strategy for synchronous homopolar motor in traction applications // proc. IECON 2017 – 43rd Annual Conference of the IEEE Industrial Electronics Society, Dec. 18, 2017, Beijing, China. P. 6607-6611. DOI: 10.1109/IECON.2017.8217153
- [6] Zhang Y., Zhu J. A novel duty cycle control strategy to reduce both torque and flux ripples for DTC of permanent magnet synchronous motor drives with switching frequency reduction // IEEE Transactions on Power Electronics. 2011. № 26 (10). P. 3055-3067. DOI: 10.1109/TPEL.2011.2129577
- [7] Попов А.А., Онищенко Г.Б., Гуляев И.В. Анализ быстродействия системы управления асинхронным двигателем с короткозамкнутым ротором с оптимизацией по минимуму тока статора // Интеллектуальная Электротехника. 2022. № 2 (18). С. 4-15. DOI: 10.46960/2658-6754_2022_2_04
- [8] Муртазин Т.Э., Титов В.Г. Синхронный электропривод с векторным управлением // Интеллектуальная Электротехника. 2021. № 2 (14). С. 41-52. DOI: 10.46960/2658-6754_2021_2_41
- [9] Shutta Y., Takahashi Y., Fujiwara K. Behavioral modeling of permanent magnet synchronous motor fed by PWM inverters considering iron losses due to carrier harmonics // Electrical Engineering in Japan. 2020. № 210 (1). P. 1-10. DOI: 10.1002/ej.23265
- [10] Urasaki N., Senjyu T., Uezato K. Relationship of parallel model and series model for permanent magnet synchronous motors taking iron loss into account // IEEE Transactions on Energy Conversion. 2004. № 19 (2). P. 265-270. DOI: 10.1109/TEC.2004.827291

- [11] Chen S., Zhang Q., He B., Huang S., Hui D.-D. Thermal analysis of high density permanent magnet synchronous motor based on multi physical domain coupling simulation // *Journal of Electrical Engineering and Technology*. 2017. № 12 (1). P. 91-99. DOI: 10.5370/JEET.2017.12.1.091
- [12] Chen X., Wang J., Griffio A. A high-fidelity and computationally efficient electrothermally coupled model for interior permanent-magnet machines in electric vehicle traction applications // *IEEE Transactions on Transportation Electrification*. 2015. № 1 (4). P. 336-347. DOI: 10.1109/TTE.2015.2478257
- [13] Jercic T., Zarko D., Martinovic M., Kovacic M., Jiric J., Hanic Z., Stipetic S. Centrifugal fan design for permanent magnet synchronous motor in a traction application // 2017 IEEE International Electric Machines and Drives Conference (IEMDC), May 21-24, 2017, Miami, FL, USA: IEEE, 2017. P. 1-7. DOI: 10.1109/IEMDC.2017.8002227
- [14] Takahashi I., Noguchi T. A new quick-response and high-efficiency control strategy of an induction motor // *IEEE Transactions on Industry Applications*. 1986. № IA-22 (5). P. 820-827. DOI: 10.1109/TIA.1986.4504799
- [15] Depenbrock M. Direct self-control (DSC) of inverter-fed induction machine // *IEEE Transactions on Power Electronics*. 1988. № 3 (4). P. 420-429. DOI: 10.1109/63.17963

References

- [1] V.I. Vorob'ev, A.A. Pugachev, S.O. Kopylov and E.V. Nikolaev, "The method of object modeling in the development of patentable designs of traction drive mechanisms", *Automation and Modeling in Design and Management*, no. 3-4(13-14), pp. 4-13, 2021. DOI: 10.30987/2658-6436-2021-3-4-4-13
- [2] S.N. Zhuravlev, "Power equipment control system of a shunting locomotive with automatic speed control algorithm", *Automation and modeling in design and management*, no. 3-4 (13-14), pp. 31-38. DOI: 10.30987/2658-6436-2021-3-4-31-38
- [3] R.K. Sharma, V. Sanadhya, L. Behera and S. Bhattacharya, "Vector control of a permanent magnet synchronous motor", in proc. *2008 Annual IEEE India Conference*, Dec. 11-13, Kanpur, India, pp. 81-86. DOI: 10.1109/INDCON.2008.4768805
- [4] N.V. Chuprina, A.A. Pugachev, "Simulation of traction permanent magnet synchronous motor vector control system", *Electrotechnical Systems and Complexes*, no. 2 (55), pp. 10-17, 2022. DOI: 10.18503/2311-8318-2022-2(55)-10-17
- [5] M. Lashkevich, A. Anuchin, D. Aliamkin and F. Briz, "Control strategy for synchronous homopolar motor in traction applications", in proc. *IECON 2017 - 43rd Annual Conference of the IEEE Industrial Electronics Society*, Dec. 18, 2017, Beijing, China, pp. 6607-6611. DOI: 10.1109/IECON.2017.8217153
- [6] Y. Zhang and J. Zhu, "A novel duty cycle control strategy to reduce both torque and flux ripples for DTC of permanent magnet synchronous motor drives with switching frequency reduction", *IEEE Transactions on Power Electronics*, vol. 26, no. 10, pp. 3055-3067, Oct. 2011. DOI: 10.1109/TPEL.2011.2129577
- [7] A.A. Popov, G.B. Onishchenko and I.V. Gulyaev, "Analysis of performance of control system for squirrel-cage induction motor with optimization for minimum of stator current", *Smart Electrical Engineering*, vol. 2, no. 18, pp. 4-15, 2022. DOI: 10.46960/2658-6754_2021_2_04

- [8] T.E. Murtazin and V.G. Titov, "Synchronous electric drive with vector control", *Smart Electrical Engineering*, vol. 2, no. 14, pp. 41-52, 2021. DOI: 10.46960/2658-6754_2021_2_41
- [9] Y. Shutta, Y. Takahashi, and K. Fujiwara, "Behavioral modeling of permanent magnet synchronous motor fed by PWM inverters considering iron losses due to carrier harmonics", *Electrical Engineering in Japan*, vol. 210, no. 1, pp. 1-10, March 2020. DOI: 10.1002/ej.23265
- [10] N. Urasaki, T. Senjyu and K. Uezato, "Relationship of parallel model and series model for permanent magnet synchronous motors taking iron loss into account", *IEEE Transactions on Energy Conversion*, vol. 19, no. 2, pp. 265-270, Jun. 2004. DOI: 10.1109/TEC.2004.827291
- [11] S. Chen, Q. Zhang, B. He, S. Huang and D.-D. Hui, "Thermal analysis of high density permanent magnet synchronous motor based on multi physical domain coupling simulation", *Journal of Electrical Engineering and Technology*, vol. 12, no. 1, pp. 91-99, June 2017. DOI: 10.5370/JEET.2017.12.1.091
- [12] X. Chen, J. Wang and A. Griffio, "A high-fidelity and computationally efficient electrothermally coupled model for interior permanent-magnet machines in electric vehicle traction applications", *IEEE Transactions on Transportation Electrification*, vol. 1, no. 4, pp. 336-347, Dec. 2015. DOI: 10.1109/TTE.2015.2478257
- [13] T. Jercic, D. Zarko, M. Martinovic, M. Kovacic, J. Jiric, Z. Hanic and S. Stipetic, "Centrifugal fan design for permanent magnet synchronous motor in a traction application", in proc. *2017 IEEE International Electric Machines and Drives Conference (IEMDC)*, May 21-24, 2017, Miami, FL, USA, pp. 1-7. DOI: 10.1109/IEMDC.2017.8002227
- [14] I. Takahashi and T. Noguchi, "A new quick-response and high-efficiency control strategy of an induction motor", *IEEE Transactions on Industry Applications*, vol. IA-22, no. 5, pp. 820-827, Sept. 1986. DOI: 10.1109/TIA.1986.4504799
- [15] M. Depenbrock, "Direct self-control (DSC) of inverter-fed induction machine", *IEEE Transactions on Power Electronics*, vol. 3, no. 4, pp. 420-429, Oct. 1988. DOI: 10.1109/63.17963

ИНФОРМАЦИЯ ОБ АВТОРАХ INFORMATION ABOUT THE AUTHORS

Чуприна Николай Валентинович, аспирант Брянского государственного технического университета, г. Брянск, Российская Федерация

Nikolay V. Chuprina, postgraduate student of the Bryansk State Technical University, Bryansk, Russian Federation

Пугачев Александр Анатольевич, доктор технических наук, доцент Брянского государственного технического университета, г. Брянск, Российская Федерация

Alexander A. Pugachev, D. Sci. (Eng.), associate professor of the Bryansk State Technical University, Bryansk, Russian Federation