

УДК 621.311.001.57

DOI 10.46960/2658-6754_2023_1_85

МОДЕЛИРОВАНИЕ ОСНОВНЫХ ПАРАМЕТРОВ ЭЛЕКТРОЭНЕРГЕТИЧЕСКОЙ СИСТЕМЫ С ИСТОЧНИКОМ РАСПРЕДЕЛЕННОЙ ГЕНЕРАЦИИ ПРИ РАЗЛИЧНЫХ РЕЖИМАХ

М.И. Тошходжаева

ORCID: 0000-0001-9973-8387 e-mail: shukrona14_01_2011@mail.ru

Политехнический институт Таджикского технического университета

им. акад. М.С. Осими

Худжанд, Таджикистан

В статье приведен анализ состояния электроэнергетической системы, основные параметры которой изменяются при вводе дополнительного источника распределенной генерации на основе ветропарка мощностью 9 МВА. Составлена структурная схема и на ее основе – имитационная модель энергосистемы. Поскольку от надежной работы противоаварийной автоматики зависит устойчивость электроэнергетической системы, необходимо определить значения основных параметров электроэнергетической системы, которые характеризуют ее устойчивое функционирование: изменение угла фазового сдвига между ЭДС генератора и напряжением сети и изменение основных электрических величин на зажимах источника потребителя. Проведен анализ значений параметров, которые получены в результате имитационного моделирования в среде *Matlab* в нормальном режиме функционирования электроэнергетической системы с источником распределенной генерации на примере реальной системы электроснабжения промышленной зоны г. Гулистон Согдийской области. В имитационной модели короткое замыкание рассматривается на шинах потребителя 10 кВ. Новизна исследования заключается в компьютерном моделировании системы электроснабжения энергорайона с горнодобывающей промышленностью в нормальном режиме с источником распределенной генерации, а также в исследовании устойчивости электроэнергетической системы.

Ключевые слова: источник распределенной генерации, моделирование, промышленная зона, устойчивость электроэнергетической системы, энергосистема.

Для цитирования: Тошходжаева М.И. Моделирование основных параметров электроэнергетической системы с источником распределенной генерации при различных режимах // Интеллектуальная Электротехника. 2023. № 1. С. 85-101. DOI: 10.46960/2658-6754_2023_1_85

SIMULATION OF MAIN PARAMETERS OF ELECTRIC POWER SYSTEM WITH DISTRIBUTED GENERATION SOURCE UNDER DIFFERENT MODES

M.I. Toshkhodzhaeva

ORCID: **0000-0001-9973-8387** e-mail: **shukrona14_01_2011@mail.ru**

Polytechnic Institute of the Tajik Technical University n.a. academician M.S. Osimi
Khudjand, Tajikistan

Analysis and modeling of the main parameters of an electric power system with a distributed generation source in normal mode using the Matlab application program. The article provides an analysis of the state of the electric power system, the main parameters of which change when an additional source of distributed generation based on a wind farm with a capacity of 9 MVA is introduced. A block diagram and simulation model of power system have been compiled. Since the stability of the electric power system depends on the reliable operation of emergency automatics, it is necessary to determine the values of the main parameters of the electric power system that characterize its stable operation: a change in the phase shift angle between the generator EMF and the mains voltage and a change in the main electrical quantities at the terminals of the consumer source. The analysis of the values obtained in Matlab simulation in the normal mode of operation of the electric power system with a distributed generation source was carried out using the example of a real power supply system of the industrial zone of the city of Guliston, Sughd Region. In the simulation model, a short circuit is considered on the 10 kV consumer buses. The novelty of the study lies in the computer simulation of the power supply system of the energy district with the mining industry in normal mode with a distributed generation source, as well as in power system stability studies.

Key words: distributed generation, modeling, industrial zone, power system stability, power system.

For citation: M.I. Toshkhodzhaeva, "Simulation of main parameters of electric power system with distributed generation source under different modes", *Smart Electrical Engineering*, no. 1, pp. 85-101, 2023. DOI: 10.46960/2658-6754_2023_1_85

I. Введение

В настоящее время во многих странах широкое применение получили объекты распределенной генерации (РГ), которые функционируют как изолированно, так и совместно с электроэнергетической системой. В России наибольшее распространение получили системы РГ на основе газотурбинных, газопоршневых и дизельных установок, а в европейских странах, с учетом технологических требований и экологических стандартов, используются ветряные, солнечные и приливно-отливные источники РГ [1-3].

С учетом зарубежного опыта (Китай, Россия, Дания) и природно-географических возможностей внедрение и развитие малых источников РГ является приоритетным направлением в электроэнергетической системе Республики Таджикистан. Однако при эксплуатации энергосистем с источниками РГ возникают определенные проблемы, связанные с обеспечением устойчивости системы и поддержанием параметров электроэнергетических систем (ЭЭС) в пределах, регламентированных ГОСТ. Данная проблема является актуальной в условиях Согдийской области Республики Таджикистан, поскольку данный регион характеризуется достаточным количеством потребителей промышленного характера, в том числе, в горнодобывающей отрасли (энергоемкие потребители), но отсутствуют мощные источники электроэнергии (помимо Кайраккумской ГЭС). Данная электростанция обеспечивает всего треть потребителей региона, остальные получают питание от Нурекской ГЭС по линии электропередачи Юг-Север, напряжением в 500 кВ. Следовательно, внедрение источников РГ непосредственно вблизи потребителей будет способствовать уменьшению потерь электроэнергии в системе, бесперебойной подаче электроэнергии и частичной ликвидации дефицита мощности, особенно в зимний период.

Несмотря на множество исследований в области имитационного моделирования ЭЭС с источниками РГ, в них практически не учитывается характер и специфика потребителей, его изменение в течение определенного времени и структура нагрузок [4-7]. Проблема заключается в том, что от характера электрических нагрузок зависит изменение параметров ЭЭС в различных режимах функционирования.

Ввиду сложности режимов электроэнергетической системы, переходные режимы трудно исследовать традиционным аналитическим методом. Во-первых, расчеты могут иметь относительно большие погрешности. Во-вторых, не показывается фактическое состояние системы в течение всего времени переходного процесса. Поэтому необходимо соответствующее компьютерное моделирование системы, которое адекватно отражает состояние системы, особенно переходные режимы как на зажимах источника, так и на зажимах у потребителей.

Новизна данного исследования заключается в том, что разработана имитационная модель ЭЭС с источником РГ энергорайона горнодобывающей промышленности с высоким удельным весом постоянной нагрузки (условно-постоянная нагрузка) в среде *Matlab*, которая с достаточной точностью отражает состояние ЭЭС. Отличительная особенность рассмотренных энергорайонов заключается в том, что электрическая нагрузка в них имеет сосредоточенный характер, график нагрузки в течение суток относительно равномерный. Однако прекращение подачи электроэнергии в этом секторе влечет за собой значительный материальный ущерб и представляет

опасность для жизни персонала. В этих условиях устройство РГ необходимо для обеспечения электроэнергией особо важных приемников электроэнергии как в нормальном, так и в аварийном режимах ЭЭС.

Результаты моделирования можно использовать для точного подбора соответствующей противоаварийной автоматики и уставок релейной защиты, коммутационной аппаратуры и т.д., поскольку с вводом дополнительных источников происходит реорганизация системы.

II. Методы исследования

Принципы анализа совместной работы энергосистемы и систем РГ рассмотрены на примере ЭЭС, которая состоит из источника питания, мощностью (синхронный генератор) 171 МВА с устройством АВР и без него, повышающего трансформатора мощностью 140 МВА напряжением 10/110 кВ, воздушной линии электропередачи (ВЛЭП) протяженностью 11,4 км, поперечным сечением АС-95 мм², двух понижающих трансформаторов, мощностью 16 МВА напряжением 110/35/10 кВ (в модели отражено как подсистема), 25 МВА напряжением 110/35 кВ. К шинам напряжения потребителя подключен парк ветровой электростанции мощностью 9 МВА.

Моделирование проводится в программной среде *Matlab/Simulink*. Поскольку в имитационной модели применяется синхронный генератор зарубежного производства, его характеристики отличаются от аналогичных генераторов отечественного производства, на выходе генератор выдает 20 кВ вместо 10 кВ. Следует отметить, что электрическая нагрузка на стороне низкого напряжения условно не меняется. К нагрузкам, которые остаются относительно постоянными, можно отнести энергорайоны с горнодобывающей промышленностью, электродуговые сталеплавильные печи и шахты по добыче угля. На территории Согдийской области к таким секторам принадлежат предприятия, расположенные на территории г. Гулистон. Изменение основных параметров ЭЭС рассмотрены в нормальном и аварийном режимах с устройством АВР у основного генератора и без него. В данной схеме короткое замыкание происходит на шинах 10 кВ потребителя электроэнергии.

Синхронный генератор моделировался блоком пакета *SymPowerSystem-Synchronous Machine*. Модель гидротурбины описывается дифференциальным уравнением:

$$T_{\Gamma} \frac{dP_{\Gamma}}{dt} + P_{\Gamma} = \mu, \quad (1)$$

где P_{Γ} – мощность гидротурбины; μ – открытие регулирующего органа; T_{Γ} – постоянная времени гидротурбины [8-10].

Система возбуждения гидрогенератора моделируется аperiodическим звеном первого порядка с передаточной функцией [11-13]:

$$\frac{1}{0,03s + 1} \quad (2)$$

Для повышения устойчивости генератора в модели использовано устройство автоматического регулирования возбуждения (АРВ), структурная схема *Simulink*-модели приведена на рис. 1.

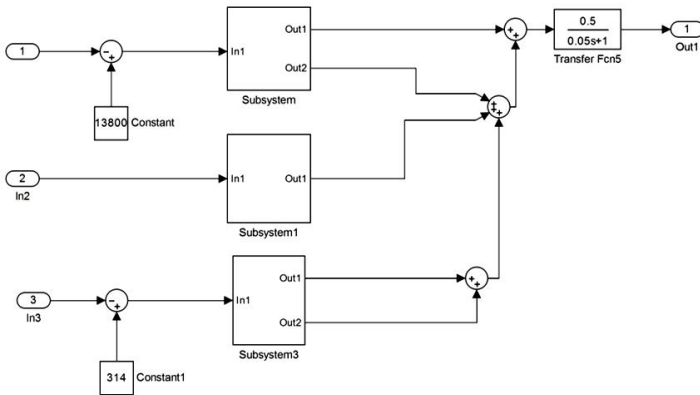


Рис. 1. Схема *Simulink* модели устройства АРВ

Fig. 1. Scheme of *Simulink* model of automatic voltage regulator (AVR) device

Структурная схема энергорайона горнодобывающей промышленности с источником РГ приведена на рис. 2. На основе структурной схемы электроснабжения составлена имитационная модель системы электроснабжения (рис. 3). Для этой цели использованы элементы из библиотеки *Simulink* и элементы, моделирующие процессы в ЭЭС из библиотеки *SimPowerSystem*.

В модели приведены контрольно-измерительные приборы, которые предназначены для контроля и фиксации механических и электрических параметров ЭЭС [14]. Между генератором и трансформатором расположен комплект измерительных приборов, основным назначением которых является контроль изменения электрических и механических параметров на зажимах основного генератора. На выходе понижающих трансформаторов

также подключены контрольно-измерительные приборы. На стороне среднего напряжения подключен парк ветрогенераторов, мощностью 9 МВА. Модель разработана Р. Ридом, Б. Солнье, и Р. Ганьоном. Использован индукционный генератор с двойным питанием. В ветряных турбинах используется асинхронный генератор с двойным питанием (*DFIG*), состоящий из асинхронного генератора с фазным ротором и ШИМ-преобразователя переменного/постоянного тока на основе *IGBT*. Технология *DFIG* позволяет извлекать максимальную энергию из ветра при его малых скоростях за счет оптимизации скорости вращения турбины, минимизируя при этом механические нагрузки на турбину при порывах ветра. Оптимальная скорость турбины, производящая максимальную механическую энергию для данной скорости ветра, пропорциональна скорости ветра [15]. Разработанная модель предназначена для автономных энергосистем, где основным источником является ветроустановка. В предложенной имитационной модели система питается как от основного источника, так и от ветроустановки, т.е. ЭЭС является комбинированной.

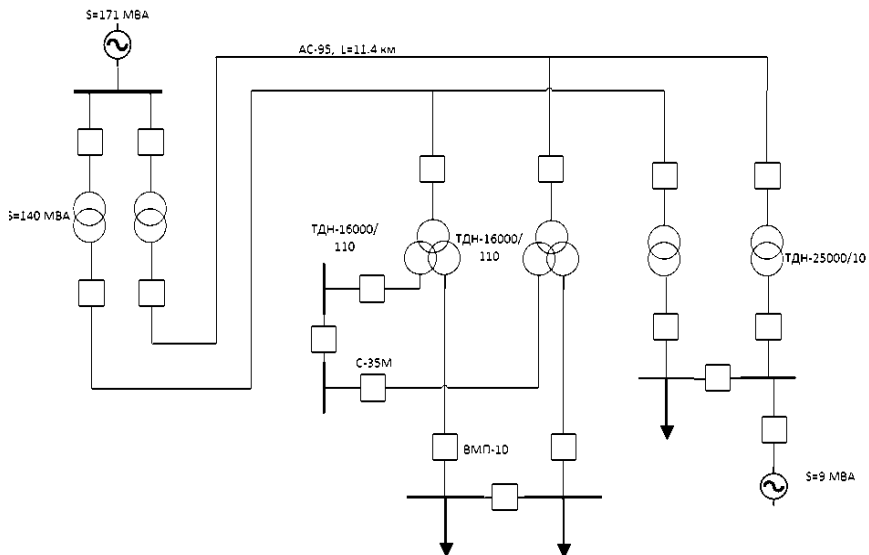


Рис. 2. Структурная схема энергорайона горнодобывающей промышленности с источником РГ

Fig 2. Structural diagram of the energy district of the mining industry with a distributed generation (DG) source

Условно принято, что основной генератор запускается первым, и после вхождения его в зону синхронизма запускается ветроустановка с последующей синхронизацией с энергосистемой. Замеры произведены на шинах основного генератора и шинах потребителя электроэнергии. Для верификации модели ветроустановки использовались многолетние наблюдения изменения скорости ветра в г. Гулистане Согдийской области [16]. Модель ЭЭС полностью соответствует существующей схеме электроснабжения г. Гулистана.

Для данной системы электроснабжения исследованы следующие режимы работы:

- 1) нормальный режим энергосистемы с устройством АРВ основного генератора и без него;
- 2) аварийный режим энергосистемы с устройством АРВ основного генератора и без него.

Предполагается, что трехфазное короткое замыкание возникает на зажимах потребителя энергосистемы.

Основными параметрами, которые характеризуют устойчивость ЭЭС, являются: изменение угла ЭДС генератора и напряжения сети, изменение напряжения на выходе генератора, изменение напряжения на шинах потребителя в нормальном и аварийном режимах [17, 18].

III. Результаты моделирования

Нормальный режим энергосистемы с устройством АРВ основного генератора и без АРВ.

Одним из основных параметров, характеризующих устойчивость энергосистемы, является изменение угла фазового сдвига между ЭДС генератора и напряжением сети (рис. 4).

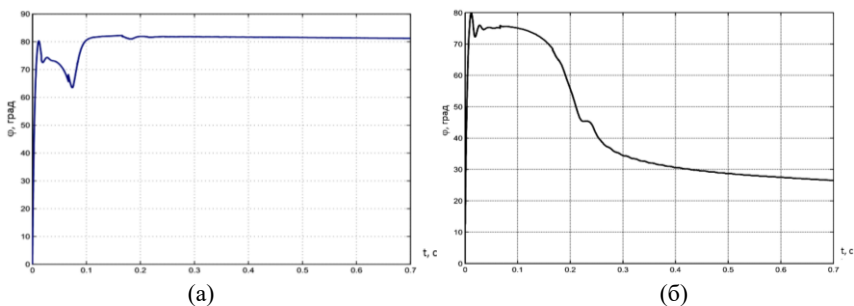


Рис. 4. Изменение угла фазового сдвига между ЭДС генератора и напряжением сети: с АРВ (а) и без АРВ (б)

Fig. 4. Changing the angle of the phase shift between the generator EMF and the mains voltage: with AVR (a) and without AVR (b)

В нормальном режиме с устройством АРВ (рис. 4, а) на графике выделяются три отрезка времени, соответствующие трем режимам функционирования ЭЭС. В течение 0,01 с происходит пуск всей системы, переходной процесс заканчивается через 0,2 с, и ротор основного источника питания совершает колебание устойчивого значения, которое равно 80° .

В нормальном режиме без устройства АРВ (рис. 4, б) наблюдается скачкообразный рост изменения угла фазового сдвига между ЭДС генератора и напряжением сети в течение 0,1 с, после чего происходит спад до минимальных значений. Следовательно, в нормальном режиме ротор основного источника питания совершает колебание неустойчивого значения угла, равного 30° , что может привести к нарушению синхронной работы генератора. При этом угол сдвига имеет убывающий характер.

Другим показателем устойчивости ЭЭС является изменение напряжения на выходе основного генератора в нормальном режиме с устройством АРВ основного генератора и без него (рис. 5).

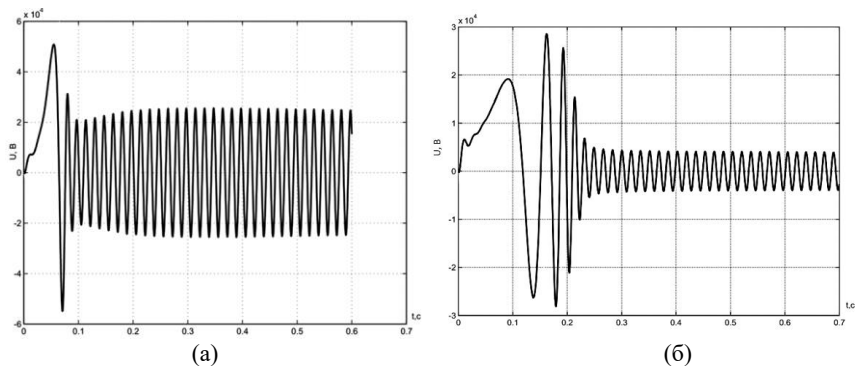


Рис. 5. Изменение напряжения на выходе основного генератора в нормальном режиме: с АРВ (а) и без АРВ (б)

Fig. 5. Changing the voltage at the output of the main generator in normal mode: with AVR (a) and without AVR (b)

По данным рис. 5, а можно сделать следующие выводы: в нормальном режиме при пуске основного источника питания значение напряжения на выходе основного генератора в течение 0,07 с возрастает до максимального значения в 50 кВ, которое длится до 0,1 с. По мере синхронизации основного источника значение напряжения равняется расчетным значениям 20 кВ. Следует отметить, что основной генератор выдает напряжение 20 кВ, имеющее синусоидальный характер, которое с помощью трансформатора преобразуется в 110 кВ и транспортируется по энергосистеме.

При запуске модели без устройства АРВ (рис. 5, б) выделяются три характерных отрезка времени, соответствующих времени переходного процесса. В течение 0,1 с наблюдается увеличение напряжения до 20 кВ, после чего происходит резкое возрастание до максимального значения в 30 кВ. Поскольку регулировка возбуждения основного генератора отсутствует, по мере вхождения в зону синхронизма, напряжение достигает значения 5 кВ и остается стабильным.

Как отмечалось выше, от изменения напряжения на зажимах приемника, в целом зависит исправная работа электрооборудования. На рис. 6 представлен график изменения напряжения на шинах потребителя с устройством АРВ основного генератора и без него.

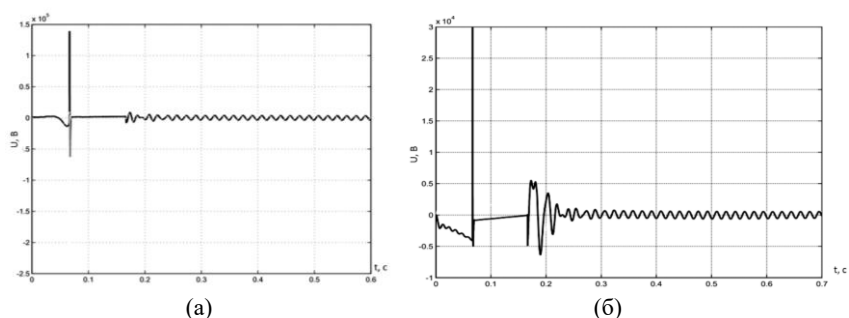


Рис. 6. Изменение напряжения на шинах потребителя с АРВ основного генератора (а) и без АРВ (б)

Fig. 6. Changing the voltage on the consumer's buses with the AVR device of the main generator (a) and without AVR (b)

Из рис. 6, а видно, что в течение 0,07 с напряжение фактически равно 0, после чего следует скачкообразный рост до 150 кВ, с последующим спадом до 0 в течение 0,18 с. По окончании переходного процесса значение напряжения становится номинальным, равным 35 кВ и приобретает синусоидальную форму.

Из рис. 6, б следует, что при отсутствии устройства АРВ значение напряжения в течение 0,7 с имеет отрицательное значение, равное 0,5 кВ с последующим скачкообразным ростом до 30 кВ и резким спадом до 0. Затем, в течение 0,18 с напряжение остается равным 0, затем происходит возрастание напряжения до 5 кВ с последующим спадом до значения, равного 3 кВ.

Аварийный режим работы энергосистемы с устройством АРВ основного генератора и без АРВ.

Как отмечалось выше, трехфазное короткое замыкание происходит на шинах потребителя, поэтому его влияние на исправное функционирование основного генератора является минимальным. Исходя из этого, в аварийном режиме рассмотрены значения изменения напряжений и токов на стороне потребителя. На рис. 7 показано изменение напряжения на шинах потребителя в аварийном режиме.

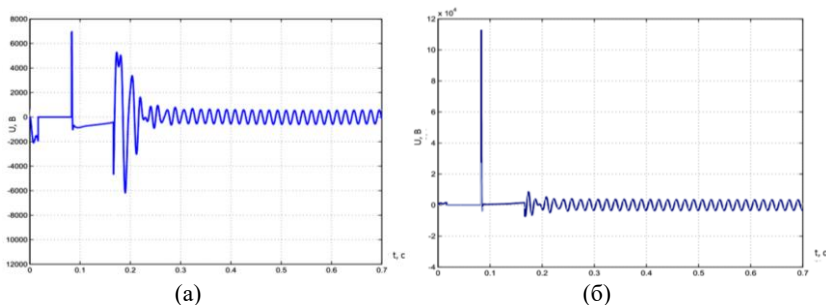


Рис. 7. Изменение напряжения на шинах потребителя в аварийном режиме: с APB (а) и без APB (б)

Fig. 7. Change in voltage on the consumer's buses in emergency mode: with AVR (a) and without AVR (b)

На рис. 7, а отчетливо прослеживаются четыре отрезка времени, характерные для переходных режимов. В момент запуска модели, значение напряжения имеет отрицательный характер и в течение 0,03 с равно 2 кВ, после чего, напряжение равняется 0 с последующим спадом до 1 кВ. Далее наблюдаем скачкообразное возрастание напряжения до 7 кВ, которое имеет аperiodический характер. По мере завершения переходного процесса напряжение принимает форму синусоиды и равно 0,6 кВ.

В отличие от предыдущего графика, на рис. 7, б изменение напряжения в течение 0,09 с практически равно нулю, после чего наблюдается скачкообразный рост напряжения до 120 кВ с последующим спадом в течение 0,09 с до нуля. В процессе завершения переходного процесса напряжение равно 0,6 кВ.

На рис. 8 показано изменение тока на шинах потребителя в аварийном режиме. Из представленного графика на рис. 8, а следует, что в момент пуска в течение 0,09 с значение тока возрастает до максимального значения 6,1 кА с последующим спадом до нуля в течение 0,09 с, после чего значение тока равняется нулю в течение 0,1 с. По завершении переходного процесса величина тока изменяется по закону синусоиды, и его значение равно 3 кА.

Из графика, показанного на рис. 8, б, видно, что в момент пуска величина тока в течение 0,9 с достигает значения 1 кА и остается практически

стабильным, после чего в течение 0,03 с наблюдается аperiodический спад значений тока до нуля, остающийся неизменным в течение 0,1 с. Далее наблюдаем, что значение тока возрастает до максимального значения 4 кА, которое затем постепенно уменьшается до 500 А.

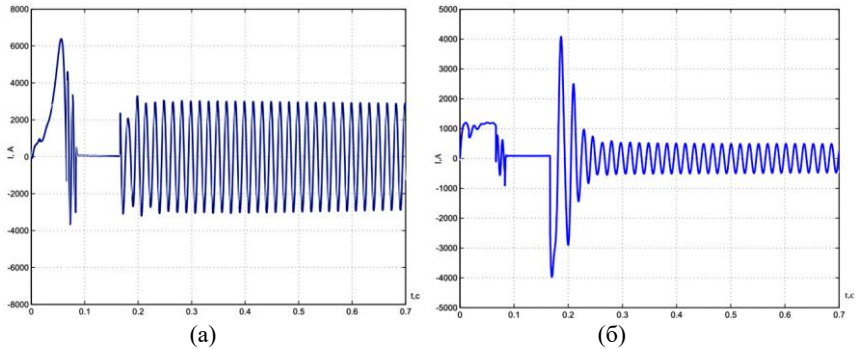


Рис. 8. Изменение тока на шинах потребителя в аварийном режиме: с АРВ (а) и без АРВ (б)

Fig. 8. Change in current on the consumer's buses in emergency mode: with AVR (a) and without AVR (b)

IV. Выводы

На основе средств пакета *MATLAB/Simulink* разработана имитационная модель энергосистемы с источником распределенной генерации энерго района горной промышленности, в состав которого входят основной источник синхронный генератор, мощностью 171 МВА и ветропарк, мощностью 9 МВА, который характеризуется относительно постоянной нагрузкой.

Результаты моделирования показали, что угол сдвига фаз между ЭДС генератора и напряжения сети в нормальном и аварийном режимах практически одинаковы, поскольку трехфазное короткое замыкание возникает на шинах потребителей электроэнергии. Установлено, что при наличии устройства АРВ переходной процесс завершается через 0,2 с после запуска модели, а ротор основного источника питания совершает колебание устойчивого значения, которое равно 80° . В отличие от предыдущего режима, при отсутствии устройства АРВ зафиксирован скачкообразный рост угла с последующим спадом до минимального значения, который имеет убывающий характер, равный 30° . Следовательно, при моделировании ЭЭС с устройством РГ, независимо от характера нагрузки, установка устройств АРВ является необходимым элементом для поддержания устойчивости энергосистемы.

Поскольку коммутационные аппараты, устройства защиты и противоаварийной автоматики выбираются по номинальному напряжению, характер его изменения во времени на зажимах генератора имеет большое значение. В нормальном режиме с устройством АРВ напряжение в течение 0,07 с достигает максимального значения в 50 кВ, по мере завершения переходного процесса оно становится равным расчетным значениям 20 кВ. При запуске модели без устройства АРВ в течение 0,1 с наблюдаем увеличение напряжения до 20 кВ, после чего происходит резкое возрастание до максимального значения в 30 кВ. Поскольку регулировка возбуждения основного генератора отсутствует, по мере вхождения в зону синхронизма напряжение достигает 5 кВ и остается стабильным. При таком напряжении нормальное функционирование потребителей является невозможным.

Напряжение на зажимах потребителей при запуске модели в нормальном режиме с устройством АРВ в течение 0,07 с фактически равно нулю, после чего следует скачкообразный рост до 150 кВ, с последующим спадом до нуля в течение 0,18 с. По окончании времени переходного процесса, значение напряжения становится номинальным, равным 35 кВ и принимает синусоидальную форму. В случае отсутствия устройства АРВ, после завершения переходного процесса напряжение равняется 3 кВ, поэтому, как и предыдущем случае, нормальное функционирование электрооборудования невозможно.

В отличие от первого варианта, в аварийном режиме изменение напряжения местами имеет отрицательный характер, что свидетельствует о том, что в системе возникают обратные перетоки. Значение напряжения на шинах потребителя в установившемся режиме равно 0,6 кВ. В режиме, когда отсутствует устройство АРВ у основного генератора, в начальный момент напряжение равно 120 кВ, что весьма опасно для изоляторов и коммутационных аппаратов.

В аварийном режиме значение тока равно максимальному значению 6,1 кА с последующим спадом до нуля в течение 0,09 с. Значение тока равняется нулю в течение 0,1 с. По завершению переходного процесса величина тока изменяется по закону синусоиды, и его значение равно 3 кА. При отсутствии устройства АРВ, в момент пуска значение тока в течение 0,9 с возрастает до 1 кА и это значение практически остается стабильным. Затем наблюдается аperiодический спад значений тока до нуля в течение 0,03 с, оставаясь неизменным в течение 0,1 с, после чего значение тока возрастает до максимального значения 4 кА, затем постепенно уменьшаясь до 500 А.

Результаты моделирования показали, как в системах с источниками РГ протекают реверсивные перетоки и возникает проблема усиления изоляции от перенапряжений, имеющих место в переходных режимах. Поскольку

предыдущая система не рассчитана на такие режимы, возникает необходимость разработки дополнительных мер по обеспечению электробезопасности сети и выбора соответствующих коммутационных аппаратов.

Результаты исследования приведены в виде изменения основных параметров энергосистемы в течение времени. Все исследованные в модели параметры соответствуют допустимым значениям, поскольку во всех осциллограммах переходной процесс заканчивается через 0,2 с после пуска системы.

Анализ состояния электроэнергетической системы показал, что дополнительные источники, которые способствуют покрытию дефицита активной и реактивной мощности, с другой стороны, усложняют управление электроэнергетической системой и отстройку релейной защиты и автоматики. Поскольку при введении дополнительных источников изменяются направления потока активной и реактивной мощности в энергосистеме, требуется пересмотреть уставки защит на всех участках сети и разработать новые методики их выбора с учетом систем РГ.

Обеспечение баланса мощности в системах с источниками РГ является важным моментом, поскольку источники РГ в основном подключаются на стороне низкого, в крайнем случае, на стороне среднего напряжения и транспортировка в другие энергосистемы с экономической точки зрения является нецелесообразным.

Таким образом, подключение источников РГ в энергосистему требует тщательного расчета по всем показателям и параметрам, поскольку мероприятия по их подключению, особенно технические, связаны с дополнительными капиталовложениями, которые, возможно, не сможет компенсировать доход от выработки электроэнергии дополнительными источниками.

© Тошходжаева М.И., 2022

Поступила в редакцию 28.06.2022

Received 28.06.2022

Библиографический список

- [1] Куликов А.Л., Осокин В.Л., Папков Б.В. Проблемы и особенности распределенной электроэнергетики // Вестник НГИЭИ. 2018. № 11 (90). С. 123-136.
- [2] Обухов С.Г., Плотников И.А. Имитационная модель режимов работы автономной фотоэлектрической станции с учетом реальных условий эксплуатации // Известия Томского политехнического университета. Инжиниринг георесурсов. 2017. Т. 328. № 6. С. 38-51.
- [3] Рахимов О.С., Тошходжаева М.И. Распределенная генерация на основе возобновляемых источников энергии и перспективы их применения // Информацион-

- ные технологии в электротехнике и электроэнергетике, Июнь 05, 2020, Чебоксары, Россия: Чувашский государственный университет имени И.Н. Ульянова, 2020. С. 345-348.
- [4] Гордиевский Е.М., Мирошниченко А.А., Кулганатов А.З., Соломин Е.В., Станчаускас В.И. Имитационное моделирование ветроэнергетической установки в программе Matlab/Simulink // Известия Высших Учебных Заведений. Северо-Кавказский Регион. Технические Науки. 2020. № 1 (205). С. 25-32. DOI: 10.17213/1560-3644-2020-1-25-32
- [5] Амер Р., Денисов Р.С. Моделирование автономных энергокомплексов на основе ВИЭ для изолированных потребителей в среде MATLAB SIMULINK // Вестник аграрной науки Дона. 2017. № 3 (39). С. 11-20.
- [6] Тошходжаева М.И. Перспективы применения источников распределенной генерации в Республике Таджикистан // Вестник ПИТГУ имени академика М.С. Осими. 2019. № 2 (11). С. 43-50.
- [7] Gracheva E.I., Naumov O.V. Estimation of Power Losses in Electric Devices of the Electrotechnical Complex // proc. 2019 International Conference on Industrial Engineering, Applications and Manufacturing, ICIEAM 2019, Mar. 25-29, 2019, Sochi, Russia: Institute of Electrical and Electronics Engineers Inc., 2019. P. 8742923. DOI: 10.1109/ICIEAM.2019.8742923
- [8] Perelmuter V.M. Electrotechnical systems: Simulation with Simulink and SimPowerSystems. Boca Raton, FL: CRC Press, 2017. – 450 p.
- [9] Кушнерев А.А., Алюнов А.Н. Структурное моделирование и анализ статической устойчивости электроэнергетических систем // Вестник Вологодского государственного университета. Серия: Технические науки. 2018. №. 2 (2). С. 34-40.
- [10] Суворов А.А., Аскарлов А.Б., Андреев М.В., Рудник В.Е. Верификация расчетов динамической устойчивости энергорайонов с распределенными генерирующими объектами // Электрические станции. 2021. №. 10 (1083). С. 12-25. DOI: 10.34831/EP.2021.1083.10.003
- [11] Куликов А.Л., Илюшин П.В. Статистические методы оценки параметров аварийного режима энергорайонов с объектами распределенной генерации // Электричество. 2019. №. 5. С. 4-11. DOI: 10.24160/0013-5380-2019-5-4-11
- [12] Lisin E., Shuvalova D., Volkova I., Strielkowski W. Sustainable development of regional power systems and the consumption of electric energy // Sustainability. 2018. № 10 (4). P. 1111. DOI: 10.3390/su10041111
- [13] Todorov G.N., Vlasov A.I., Volkova E.E., Osintseva M.A. Sustainability in local power supply systems of production facilities where there is the compensatory use of renewable energy sources // International Journal of Energy Economics and Policy. 2020. № 10 (3). P. 14-23. DOI: 10.32479/ijeeep.8960
- [14] Honrubia-Escribano A., Gomez-Lazaro E., Fortmann J., Sorensen P. Generic dynamic wind turbine models for power system stability analysis: A comprehensive review // Renewable and Sustainable Energy Reviews. 2018. № 81 (12). P. 1939-1952. DOI: 10.1016/j.rser.2017.06.005
- [15] Farrokhhabadi M. [et al.]. Microgrid stability definitions, analysis, and examples // IEEE Transactions on Power Systems. 2020. № 35 (1). P. 13-29. DOI: 10.1109/TPWRS.2019.2925703

- [16] Илюшин П.В., Березовский П.К. Подходы к формированию технических требований по участию объектов распределенной генерации в регулировании напряжений в энергосистеме // Энергетик. 2019. № 3. С. 12-18.
- [17] Рид Р. Ветряной двигатель асинхронный генератор в изолированной сети [Электронный ресурс]. URL: <https://docs.exponenta.ru/R2019a/physmod/sps/examples/wind-turbine-asynchronous-generator-in-isolated-network.html> (дата обращения 22.05.2022).
- [18] Махмадалиев Б.У. Национальный план действий Республики Таджикистан по смягчению последствий изменений климата. Душанбе: Таджикгидромет, 2003. – 264 с.

References

- [1] A.L. Kulikov, V.L. Osokin and B.V. Papkov, “The problems and peculiarities of distributed electricity”, *Bulletin of the NGIEI*, no. 11 (90), pp. 123-136, 2018.
- [2] S.G. Obukhov and I.A. Plotnikov, “Simulation model of operation of autonomous photovoltaic plant under actual operating conditions”, *Bulletin of the Tomsk Polytechnic University. Geo Assets Engineering*, vol. 328, no. 6, pp. 38-51, 2017.
- [3] O.S. Rakhimov and M.I. Toshkhodzhaeva, “Raspredelennaya generaciya na osnove vozobnovlyaemykh istochnikov energii i perspektivy ih primeneniya [Distributed generation based on renewable energy sources and prospects for their application]”, in proc. *Informacionnye tekhnologii v elektrotehnike i elektroenergetike [Information technologies in electrical engineering and power industry]*, Jun. 05, 2020, Cheboksary, Russia, pp. 345-348 (in Russian).
- [4] E.M. Gordievsky, A.A. Miroshnichenko, A.Z. Kulganatov, E.V. Solomin and V.I. Stanchauskas, “Simulation of a wind power engineering Matlab/Simulink installations”, *Bulletin of Higher Educational Institutions. North Caucasus Region. Technical Sciences*, vol. 1, no. 205, pp. 25-32, 2020.
DOI: 10.17213/1560-3644-2020-1-25-32
- [5] R. Amer and R.S. Denisov, “Modelirovanie avtonomnykh energokompleksov na osnove VIE dlya izolirovannykh potrebitelej v srede MATLAB SIMULINK [Modeling of autonomous energy complexes based on RES for isolated consumers in the MATLAB SIMULINK]”, *Don Agrarian Science Bulletin*, vol. 3, no. 39, pp. 11-20, 2017 (in Russian).
- [6] M.I. Toshhojaeva, “Prospects for application of sources of distributive generation in the Republic of Tajikistan”, *Bulletin of PITTU*, vol. 2, no. 11, pp. 43-50, 2019.
- [7] E.L. Gracheva and O.V. Naumov, “Estimation of Power Losses in Electric Devices of the Electrotechnical Complex”, in proc. *2019 International Conference on Industrial Engineering, Applications and Manufacturing, ICIEAM 2019*, Mar. 25-29, 2019, Sochi, Russia, pp. 8742923. DOI: 10.1109/ICIEAM.2019.8742923
- [8] V.M. Perelmuter, *Electrotechnical systems: Simulation with Simulink and SimPowerSystems*. Boca Raton, FL: CRC Press, 2017.
- [9] A.A. Kushnerev and A.N. Alyunov, “Structural modeling and analysis of electric power systems static stability”, *Bulletin of the Vologda State University. Series: Engineering Sciences*, vol. 2, no. 2, pp. 34-40, 2018.

- [10] A.A. Suvorov, A.B. Askarov, M.V. Andreev and V.E. Rudnik, “Verification of calculations of the dynamic stability of energy areas with distributed generation units”, *Electrical Stations*, vol. 10, no. 1083, pp. 12-25, 2021. DOI: 10.34831/EP.2021.1083.10.003
- [11] A.L. Kulikov and P.V. Ilyushin, “The statistical methods to estimation of emergency operation mode parameters of energydistricts with the objects of up-diffused generation”, *Electricity*, no. 5, pp. 4-11, 2019. DOI: 10.24160/0013-5380-2019-5-4-11
- [12] E. Lisin, D. Shuvalova, I. Volkova and W. Strielkowski, “Sustainable development of regional power systems and the consumption of electric energy”, *Sustainability*, vol. 10, no. 4, pp. 1111, 2018. DOI: 10.3390/su10041111
- [13] G.N. Todorov, A.I. Vlasov, E.E. Volkova and M.A. Osintseva, “Sustainability in local power supply systems of production facilities where there is the compensatory use of renewable energy sources”, *International Journal of Energy Economics and Policy*, vol. 10, no. 3, pp. 14-23, 2020. DOI: 10.32479/ijeeep.8960
- [14] A. Honrubia-Escribano, E. Gomez-Lazaro, J. Fortmann and P. Sorensen, “Generic dynamic wind turbine models for power system stability analysis: A comprehensive review”, *Renewable and Sustainable Energy Reviews*, vol. 81, no. 12, pp. 1939-1952, 2018. DOI: 10.1016/j.rser.2017.06.005
- [15] M. Farrokhhabadi et al., “Microgrid stability definitions, analysis, and examples”, *IEEE Transactions on Power Systems*, vol. 35, no. 1, pp. 13-29, Jan. 2019. DOI: 10.1109/TPWRS.2019.2925703
- [16] P.V. Ilyushin and P.K. Berezovsky, “Approaches to establishing voltage control requirements for distributed generation units”, *Energetik*. no. 3, pp. 12-18, 2019.
- [17] R. Reed, *Vetryanoy dvigatel' asinhromnyj genetor v izolirovannoy seti [Wind turbine asynchronous generator in an isolated network]*, [Online]. Available at: <https://docs.exponenta.ru/R2019a/physmod/sps/examples/wind-turbine-asynchronous-generator-in-isolated-network.html> [Accessed: May 22, 2022] (in Russian).
- [18] B.U. Mahmataliev, *Nacional'nyj plan dejstvij Respubliki Tadzhhikistan po smyagcheniyu posledstvij izmenenij klimata [National Action Plan of the Republic of Tajikistan on Climate Change Mitigation]*. Dushanbe: Tajikglavgidromet, 2003 (in Russian).

ИНФОРМАЦИЯ ОБ АВТОРЕ INFORMATION ABOUT THE AUTHOR

Тошходжаева Мухайе Исломовна, кандидат технических наук, и.о. доцента Политехнического института Таджикского технического университета им. академика М.С. Осими, Душанбе, Таджикистан.

Muhayo I. Toshkhodzhaeva, Cand. Sci. (Eng.), acting associate professor of the Polytechnic Institute of the Tajik Technical University n.a. academician M.S. Osimi, Dushanbe, Tajikistan.