

УДК 621.313.3

**В.Н. Мещеряков, А.А. Муравьев,
А.И. Бойков, В.В. Пикалов**

СИСТЕМА ГЕНЕРИРОВАНИЯ ЭЛЕКТРОЭНЕРГИИ НА БАЗЕ МАШИНЫ ДВОЙНОГО ПИТАНИЯ

Липецкий государственный технический университет

Важным направлением повышения эффективности электротехнических комплексов в составе с ветроустановками является разработка новых систем генерации энергии, реализованных на основе асинхронных машин с фазным ротором. В статье представлены результаты исследования системы генерирования электроэнергии, построенной на базе асинхронной машины с фазным ротором, работающей в режиме машины двойного питания при переменной частоте вращения вала генератора для случая питания роторных обмоток от регулируемого источника переменного тока и подключения статора к трехфазной симметричной активной нагрузке. Рассмотрена конструкция возбудителя, выполненного на базе инвертора напряжения с дополнительными элементами: коммутирующим ключом в звене постоянного тока, последовательно включенными катушкой индуктивности и обратным диодом. Приведена компьютерная модель генераторной установки, реализованная с использованием пакета прикладных программ Matlab Simulink. На основе результатов исследований с использованием компьютерной модели построены графики энергетического баланса в системе. Исследованы показатели энергоэффективности системы и построен трехосевой объемный график, характеризующий влияния скорости и момента на валу генератора на КПД системы. Проведены экспериментальные исследования генераторной установки с разработанной системой возбуждения цепи ротора. Экспериментальная установка построена на базе электрической машины с фазным ротором МТН-011-6. Выполненные экспериментальные исследования энергетических процессов в генераторной установке подтвердили результаты компьютерного моделирования.

Ключевые слова: асинхронный генератор, компьютерное моделирование, машина двойного питания, оптимальный режим, энергетический баланс, энергоэффективность.

1. Введение

Неуклонное увеличение объема выработки электроэнергии с помощью использования альтернативных возобновляемых источников энергии, например, ветроустановок, определяет продолжение разработок новых эффективных систем генерации, построенных не только на традиционной базе – синхронной машине, требующей, использования ряда дополнитель-

ных силовых блоков: мультипликатора, выпрямителя, стабилизатора постоянного тока, инвертора, но и на базе других электрических машин. Среди них можно выделить асинхронную машину с фазным ротором, работающую в режиме машины двойного питания (МДП) [1, 2]. Чтобы обеспечить эффективность применения в качестве генератора асинхронной машины с фазным ротором в установках с переменной скоростью вращения, требуется разработать вентильную систему возбуждения, управляющую напряжением и током в цепи ротора, в функции изменения скорости вращения вала.

В настоящее время разработаны преобразователи частоты, успешно используемые не только для управления короткозамкнутыми асинхронными двигателями. Они способны также управлять машиной двойного питания, в том числе и машиной, выполненной на базе типовой асинхронной машины с фазным ротором, при ее работе, как в двигательном, так и в тормозном режиме [3-5]. Исследован новый тип систем управления преобразователем частоты, выполненным на базе инвертора тока, с релейными регуляторами мгновенных значений фазных напряжений, которые обеспечивают приближенную к синусоидальной форму выходного напряжения с минимальным уровнем высших гармоник [6-8].

II. Постановка цели и задач исследования

Исследование машины двойного питания, работающей в генераторном режиме, основывается на составлении диаграммы энергетического баланса, что позволяет выполнить оценку энергоэффективности установки. Функциональная схема исследуемой установки, выполненной на базе МДП, приведена на рис. 1, где управляемый вентильный источник энергии (УИ) подключен к цепи ротора асинхронной машины (М), вал которой вращается внешним источником механической энергии со скоростью ω_r , к цепи статора подключена трехфазная симметричная активная нагрузка (R). Возбудитель цепи ротора выполнен на базе инвертора напряжения с дополнительными элементами: коммутирующим ключом в звене постоянного тока, последовательно включенными катушкой индуктивности и обратным диодом.

III. Методы решения поставленных задач

Анализ работы генераторной установки на базе МДП (рис. 1) и построение диаграммы энергетического баланса генератора при условии его возбуждения от идеального источника и работы на активную нагрузку проводился методом имитационного моделирования с использованием пакета прикладных программ Matlab Simulink (рис. 2). Исследовалась установка на базе асинхронной машины с фазным ротором МТН-011-6.

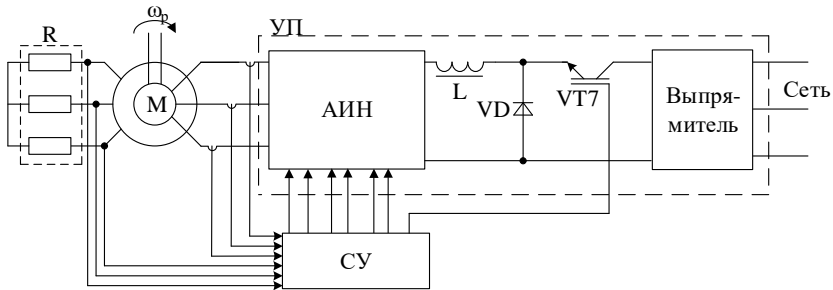


Рис. 1. Функциональная схема генераторной установки

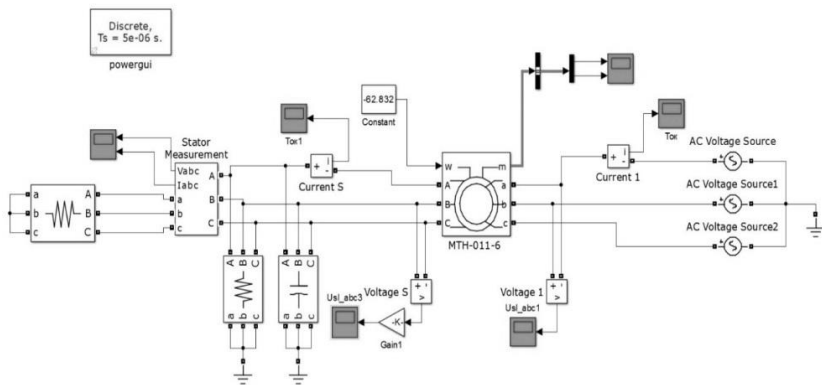


Рис. 2. Модель генераторной установки в Simulink

При работе генератора с переменной скоростью вращения вала величину текущей угловой скорости сопоставляют с угловой скоростью идеального холостого хода машины при заданной частоте напряжения на статоре. Будем рассматривать случай, когда скорость вращения вала генератора меньше скорости его идеального холостого хода при частоте 50 Гц. Для обеспечения постоянства частоты напряжения в цепи статора (равной 50 Гц) в цепь ротора необходимо подавать напряжение с частотой:

$$\omega_2 = \omega_1 - \omega_p, \quad (1)$$

где $\omega_1 = 2\pi \cdot f_1 = 2\pi \cdot 50 = 314$ рад/с [9].

При проведении компьютерных модельных экспериментов контролировался угол сдвига фаз между токами и напряжениями в статорной цепи с помощью трехфазного измерителя. На компьютерной модели исследу-

довался также режим работы генератора со скоростью вращения вала выше синхронной, при этом обеспечивалась смена чередования фаз путем соответствующих переключений в цепи возбуждения двигателя [10].

Зависимость напряжения ротора U_2 от скорости вращения вала снималась при условиях номинальной нагрузки, линейное напряжения на статоре поддерживалось на уровне 380 и 200 В при частоте 50 Гц. Поддержание постоянного значения напряжения осуществлялось путем регулирования величин амплитуды и частоты напряжения ротора в зависимости от скорости вращения вала машины и величины нагрузки.

IV. Результаты исследований

Результаты моделирования позволили построить зависимости напряжения ротора от скорости вращения вала, которые показывает, что мощность в цепи ротора, потребляемая от источника ИП (возбудителя) при низких скоростях, значительно превышает соответствующие значения при скорости вращения близкой к номинальной синхронной скорости. Поэтому необходимо определить рабочий диапазон изменения скорости вращения вала, при котором целесообразно возбуждать генератор и вырабатывать электроэнергию. Для этого был построен график выработки и потребления мощности (рис. 3), на котором введены обозначения мощностей: статора P_1 , ротора P_2 , механической энергии $P_{\text{мех}}$, потери $P_{\text{пот}}$. Эти величины связаны следующими формулами:

$$\begin{cases} P_1 + P_{\text{пот}} = P_{\text{мех}} + P_2; \\ P_{\text{пот}} = 3 \cdot I_1^2 \cdot R_1 + 3 \cdot (I'_2)^2 \cdot R'_2; \\ P_{\text{мех}} = M \cdot \omega_p; \\ P_1 = 3 \cdot U_{1\phi} \cdot I_1; \\ P_2 = 3 \cdot U_{2\phi} \cdot I'_2, \end{cases} \quad (2)$$

где I_1 – ток статора; I'_2 – приведенный ток ротора; R_1 – сопротивление статора; R'_2 – приведенное сопротивление ротора; M – момент на валу; U_1 – напряжение статора; U_2 – напряжение ротора.

Из рис. 3 видно, что для выработки электроэнергии с наименьшими затратами на возбуждение генератора угловая скорость вала генератора должна быть на уровне, не меньше чем 83 рад/с. При этой скорости механическая мощность на валу генератора полностью преобразуется в мощность, передаваемую в цепь обмотки статора. Потери энергии здесь компенсируются за счет энергии, подаваемой в цепь ротора. По мере увеличения угловой скорости генератора растет величина преобразуемой механической энергии, что позволяет уменьшать мощность, передаваемую в цепь

ротора. При этом при скоростях, превышающих скорость холостого хода, возбужденная машина начинает отдавать активную мощность и в цепь обмотки ротора, но по-прежнему продолжает потреблять реактивную мощность.

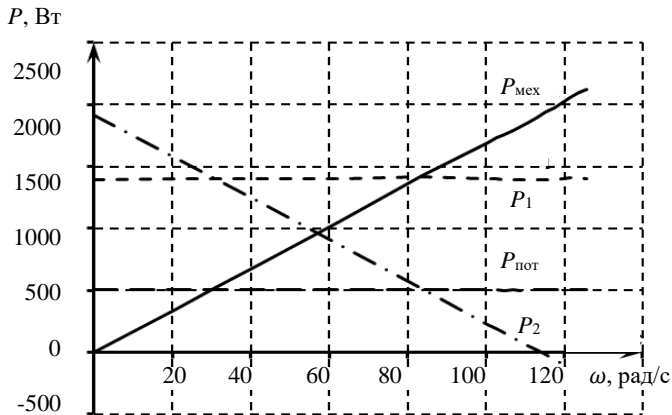


Рис. 3. График выработки и потребления мощности.

Полученные результаты были подтверждены экспериментальным путем на лабораторной установке. При этом снимались зависимости мощностей ротора и статора от скорости вращения. Эксперимент проводился при предельно достижимом на данной установке пониженном напряжении. Моделирование было проведено с таким же пониженным напряжением. Обобщенные результаты эксперимента и моделирования представлены на рис. 4.

Расчет коэффициента полезного действия генераторной установки на базе асинхронной электрической машины с фазным ротором проводился по формуле:

$$\eta_{\text{уст}} = \frac{P_1 - P_2}{P_{\text{мех}}}. \quad (3)$$

Исследования показали тенденцию снижения КПД при уменьшении скорости и момента машины, что наглядно отражает приведенный на рис. 5 трехосевой объемный график $\eta = f(\omega, M)$.

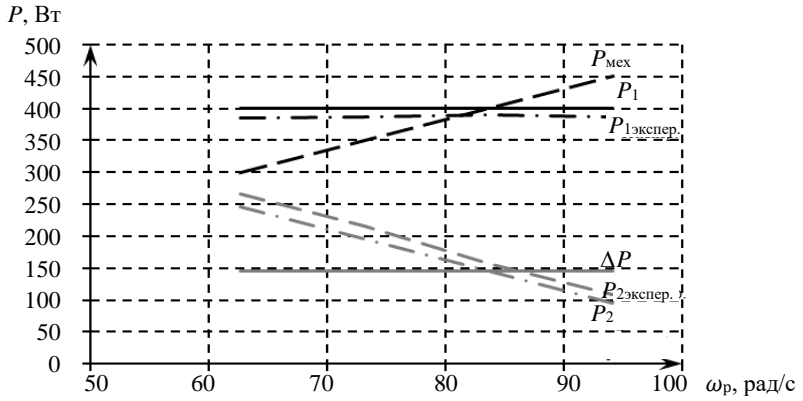


Рис. 4. Обобщенные результаты эксперимента и моделирования

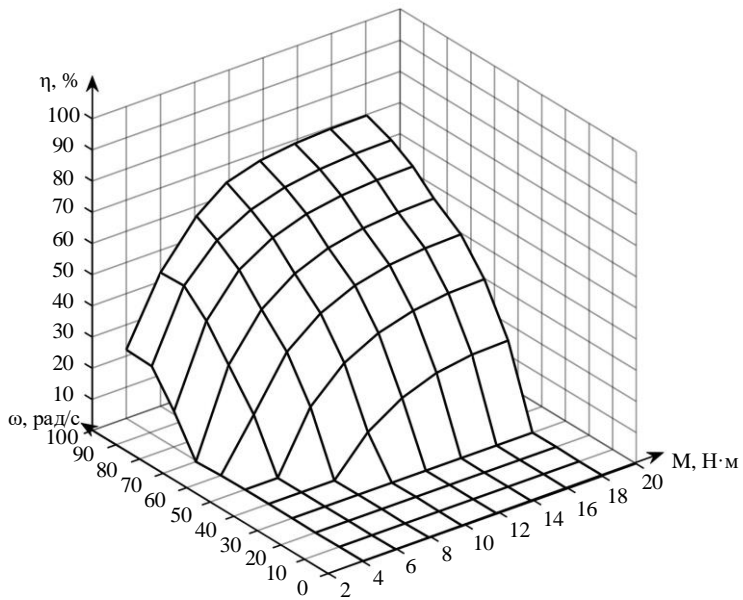


Рис. 5. Зависимость КПД от скорости и момента

У. Заключение

На основании выполненных исследований можно сделать вывод о том, что диапазон угловой скорости машины, при которой происходит эффективное генерирование мощности, лежит в области околосинхронных угловых скоростей. Для реализации данных режимов работы установки требуется источник питания ротора, работающий на низких частотах, не превышающих 30 Гц.

Статья написана при поддержке гранта РФФИ №17-48-480492 р.а. «Анализ, математическое моделирование и оптимизация управления электромеханическими системами с электроприводами переменного тока мехатронных устройств, манипуляторов и грузоподъемных механизмов».

© Мещеряков В.Н., 2018

© Муравьев А.А., 2018

© Бойков А.И., 2018

© Пикалов В.В., 2018

Библиографический список

- [1] Мазалов А.А. Адаптивная ветроустановка переменного тока с асинхронным генератором // Известия ЮФУ. Технические науки. 2010. № 3 (104). С. 250-256.
- [2] Мазалов А.А. Адаптивная ветроустановка с машиной переменного тока двойного питания // Известия ЮФУ. Технические науки. 2012. № 1 (126). С. 26-33.
- [3] Мещеряков В.Н., Безденежных Д.В. Возможности машины двойного питания в отношении двухзонного регулирования // Электротехнические комплексы и системы управления. 2010. № 1. С. 26-29.
- [4] Мещеряков В.Н., Безденежных Д.В. Наблюдатель потокосцепления для машины двойного питания, управляемой по статорной и роторной цепям // Вестник Воронежского государственного технического университета. 2010. № 11. С. 170-173.
- [5] Мещеряков В. Н., Безденежных Д.В., Башлыков А.М., Абросимов А.С. Способ управления электроприводом переменного тока, Пат. 2456742 РФ, № 2011114789/07 заявл. 14.04.2011; опубл. 20.07.2012. – Бюл. № 20.
- [6] Муравьев А.А., Бойков А.И. Системы управления асинхронной машиной с фазным ротором с вентильными преобразователями в цепи ротора // Материалы XII международной научно-практической конференции «Современные сложные системы управления». Липецк. 2017. С. 159-163.
- [7] Мещеряков В.Н., Муравьев А.А. Способ управления автономным асинхронным генератором, Пат. 2606643 РФ, № 2015135745, заявл. 21.08.2015; опубл. 10.01.2017. – Бюл. № 1.
- [8] Мещеряков В.Н., Мещерякова О.В. Способ управления автономным асинхронным двигателем, Пат. 2539347 РФ, № 2013135394/07, заявл. 26.07.2013; опубл. 20.01.2015. – Бюл. № 2.

- [9] Мещеряков В.Н., Муравьев А.А. Электроэнергетическая установка на базе машины двойного питания с релейной системой управления возбуждения // Известия СПбГЭТУ «ЛЭТИ». 2017. № 6. 26-32.
- [10] Мещеряков В.Н., Муравьев А.А. Асинхронный генератор на базе машины двойного питания // Известия СПбГЭТУ «ЛЭТИ». 2016. № 4. С. 45-49.

**V.N. Meshcheryakov, A.A. Muravyev,
A.I. Boikov, V.V. Pikalov**

ELECTRIC POWER GENERATION SYSTEM BASED ON DOUBLY-FED MACHINE

Lipetsk State Technical University,
Lipetsk, Russia

Abstract. An important direction of improving the efficiency of electrical systems in the composition with wind installations is the development of new energy generation systems, implemented on the basis of asynchronous machines with a phase rotor. The article presents the results of a study of the power generation system, built on the basis of an asynchronous machine with a phase rotor operating in dual – power machine mode at a variable frequency of rotation of the generator shaft for supplying the rotor windings from an adjustable AC source and connecting a stator to a three – phase symmetric active load. The design of the pathogen made on the basis of a voltage inverter with additional elements is considered: a switching key in a DC link connected in series with an inductor and a reverse diode. The computer model of the generator set, implemented using the Matlab Simulink application software package, is presented. Based on the results of studies using a computer model, graphs of the energy balance in the system were constructed. The indicators of the energy efficiency of the system were studied and a three – axis volumetric graph was constructed characterizing the effects of speed and moment on the generator shaft on the system efficiency. Experimental studies of the generator set with the developed system of excitation of the rotor circuit were carried out. The experimental setup is based on the MTH – 011 – 6 electrical machine with the phase rotor. Experimental studies of energy processes in the generator set confirmed the results of computer simulation.

Keywords: asynchronous generator, computer simulation, dual power machine, energy balance, energy efficiency, optimal mode.

References

- [1] A.A. Mazalov. Adaptive wind power plant of alternating current with inductor motor // Izvestiya SFedU. Engineering Sciences, vol. 3, no. 104, pp. 250-256, 2010.
- [2] A.A. Mazalov. Adaptive wind power plant with alternating current double fed induction machine // Izvestiya SFedU. Engineering Sciences, vol. 1, no. 126, pp. 26-33, 2012.

- [3] V.N. Meshcheryakov and D.V. Bezdenezhnykh. Capabilities of the double-fed machine in a relationship dual-zone regulation // *Electrical engineering complexes and control systems*, no. 1, pp. 26-29, 2010.
- [4] V.N. Meshcheryakov and D.V. Bezdenezhnykh. Flux estimator for double-inverter-fed machine // *Bulletin of Voronezh State Technical University*, vol. 11, pp. 170-173, 2010.
- [5] V.N. Meshcheryakov, D.V. Bezdenezhnykh, A.M. Bashlykov, A.S. Abrosimov. The control method of AC drive // R.F. Patent 2606643. Jan. 10, 2017.
- [6] A.A. Muravyev and A.I. Boykov. Control systems of an asynchronous machine with a phase rotor with valve converters in the rotor circuit // in *proc. XII international scientific and practical conference «Modern complex control systems»*, Lipetsk, 2017, pp. 159-163.
- [7] V.N. Meshcheryakov and A.A. Muravyev. The control method of an autonomous asynchronous generator // R.F. Patent 2606643, Jan. 10, 2017.
- [8] V.N. Meshcheryakov and O.V. Meshcheryakova. The control method of an autonomous asynchronous motor // R.F. Patent 2539347, Jan. 20, 2015.
- [9] V.N. Meshcheryakov and A.A. Muravyev. // *Electricity generating unit based on double-fed machine with a relay excitation control system* // *Izvestiya SPbGETU «LETI»*, vol. 6, pp. 26-32, 2017.
- [10] V.N. Meshcheryakov and A. A. Muravyev. An induction generator based on a doubly-fed machine // *Izvestiya SPbGETU «LETI»*, vol. 4, pp. 45-49, 2016.