

УДК 621.31

DOI 10.46960/2658-6754\_2020\_2\_65

**А.В. Погорелов, Д.И. Прокопишин, Г.А. Фальков****АНАЛИЗ НЕСИНУСОИДАЛЬНОСТИ  
РУДНИЧНЫХ СЕТЕЙ С ИСПОЛЬЗОВАНИЕМ  
МГНОВЕННОГО СОПРОТИВЛЕНИЯ**

Белгородский государственный технологический университет им. В.Г. Шухова

В электрических сетях с нелинейными электроприемниками возникают искажения синусоидальной формы кривых тока и напряжения. Для оценки несинусоидальности широко применяется гармонический анализ с помощью представления функций в виде рядов и интегралов Фурье. Однако гармонический анализ имеет ряд недостатков, в связи с чем необходимо обоснование возможности анализа несинусоидальности с использования мгновенных значений сопротивлений. Для выявления физической природы искажений была разработана имитационная модель рудничной сети с нелинейной нагрузкой в виде тиристорного электропривода скиповой подъемной установкой в программном комплексе Matlab. Имитационное моделирование позволило выявить взаимосвязь изменения мгновенных значений тока и напряжения от изменения мгновенного значения сопротивления. На основании полученных данных были рассчитаны мгновенные значения мощности и потеря электрической мощности, сделан вывод о возможности представления исходной сети в виде параметрической цепи с переменным мгновенным сопротивлением. Актуальным остается совершенствование математического аппарата исследования несинусоидальности без использования методов гармонического анализа.

**Ключевые слова:** имитационное моделирование, мгновенное сопротивление, несинусоидальность тока и напряжения, рудничные сети.

**1. Введение**

В высоковольтных рудничных сетях присутствует мощная нелинейная нагрузка в виде регулируемых электроприводов подъемных установок [1], что приводит к искажениям синусоидальной формы токов и напряжений [2-5].

В качестве основного математического аппарата для исследования несинусоидальности используются методы посредством Фурье-анализа [6]. Однако спектральный состав можно достоверно определить в только том случае, если в нем присутствуют целочисленные высшие гармонические составляющие [7]. Анализ гармонических составляющих затруднен также при нестационарных режимах работы электроустановок [6]. Поэтому актуальной является разработка новых методов исследования несину-

соидальности. Для этого предлагается рассматривать электрическую сеть с нелинейными электроприемниками как параметрическую цепь с сопротивлением, зависящим от времени. При таком рассмотрении можно избежать анализа конкретных нелинейных вольтамперных характеристик электроприемников и перейти к универсальным методам исследования мгновенных значений сопротивления в рудничных сетях. Зная характер изменения мгновенного сопротивления, можно оценивать влияние искажений тока и напряжения на работу электрооборудования, на потери электрической мощности, а также отслеживать другие негативные явления.

## II. Материалы и методы

Согласно [8], можно определить мгновенное значение сопротивления в электрической сети  $z(t)$  как отношение мгновенного значения напряжения  $u(t)$  к мгновенному значению тока  $i(t)$ :

$$z(t) = \frac{u(t)}{i(t)}. \quad (1)$$

Для синусоидальных напряжений и токов при линейной нагрузке мгновенное сопротивление будет определяться:

$$z(t) = \frac{u(t)}{i(t)} = \frac{U_m \sin(\omega t + \varphi)}{I_m \sin(\omega t)} = Z \cdot \left( \cos \varphi + \sin \varphi \cdot \frac{\cos \omega t}{\sin \omega t} \right) = R + X \cdot \operatorname{ctg} \omega t, \quad (2)$$

где  $U_m$  – амплитудное значение напряжения;  $\omega$  – угловая частота;  $\varphi$  – угол сдвига фаз между током и напряжением;  $Z$ ,  $R$ ,  $X$  – полное, активное и реактивное сопротивление сети, соответственно. Таким образом, мгновенное сопротивление при синусоидальных токах и напряжениях описывается периодической функцией, изменяющейся по котангенциальному закону.

Для анализа изменения мгновенных значений сопротивлений при появлении искажений тока и напряжения в рудничной сети электроснабжения подъемной установки была разработана имитационная модель в программном комплексе Matlab с пакетом расширений Simulink и библиотекой Sim Power Systems (рис. 1). Модель состоит из источника синусоидального напряжения 110 кВ, воздушной линии 110 кВ, понижающего трансформатора 110/6 кВ, кабельной линии 6 кВ, согласующих трансформаторов, тиристорного преобразователя, двигателя постоянного тока, реверсивного тиристорного возбудителя, блоков для измерений фазных токов и напряжений на шине 6 кВ, блока выходных осциллограмм и системы

управления электроприводом. Параметры элементов модели представлены в табл. 1 [9, 10].

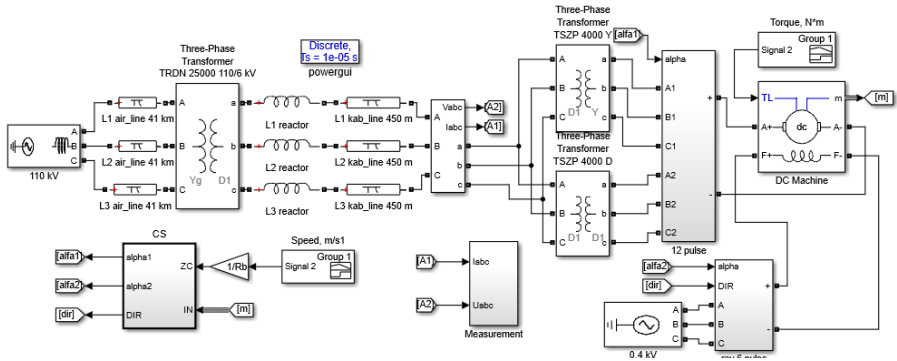


Рис. 1. Имитационная модель системы электроснабжения скиповой подъемной установки в Matlab Simulink

Таблица 1.

Параметры системы электроснабжения и электроприемника

Блок	Параметры блока
Воздушная линия АС-185	$U = 110$ кВ, $L = 40,6$ км
Трансформатор ТРДН-25000/110	$S = 25000$ кВА, $U_1/U_2 = 115/6,3$ кВ
Реактор РБСГ 10-2-1600-0,25	$X_L = 0,25$ Ом
Кабельная линия ААБЛГ-6,3x150	$U = 6,3$ кВ, $L = 0,45$ км
Трансформаторы ТСЗП-4000/10 УЗ	$S = 4000$ кВА, $U_1/U_2 = 6/0,825$ кВ
Тиристорные преобразователи УКТЭШ-6300/1050-211-500УХЛ4	$P_H = 6615$ кВт, $U_H = 1050$ В, $I_H = 6300$ А
Тиристорный возбудитель ЭКТ 500/440-95 УХЛ4	$P_H = 220$ кВт, $U_H = 440$ В, $I_H = 500$ А
Двигатель П2Ш-800-256-7КУХЛ4	$P_H = 5000$ кВт, $U_H = 930$ В, $I_H = 5790$ А

### III. Результаты

На рис. 2 представлены результаты моделирования рудничной сети для электроснабжения скиповой подъемной установки (в начале разгона).

Анализируя полученные осциллограммы, можно сделать вывод, что при нелинейной нагрузке, представленной тиристорным электроприводом, возникают искажения синусоидальной формы кривой тока, напряжения, так как происходит искажение котангенциальной формы кривой мгновенного сопротивления.

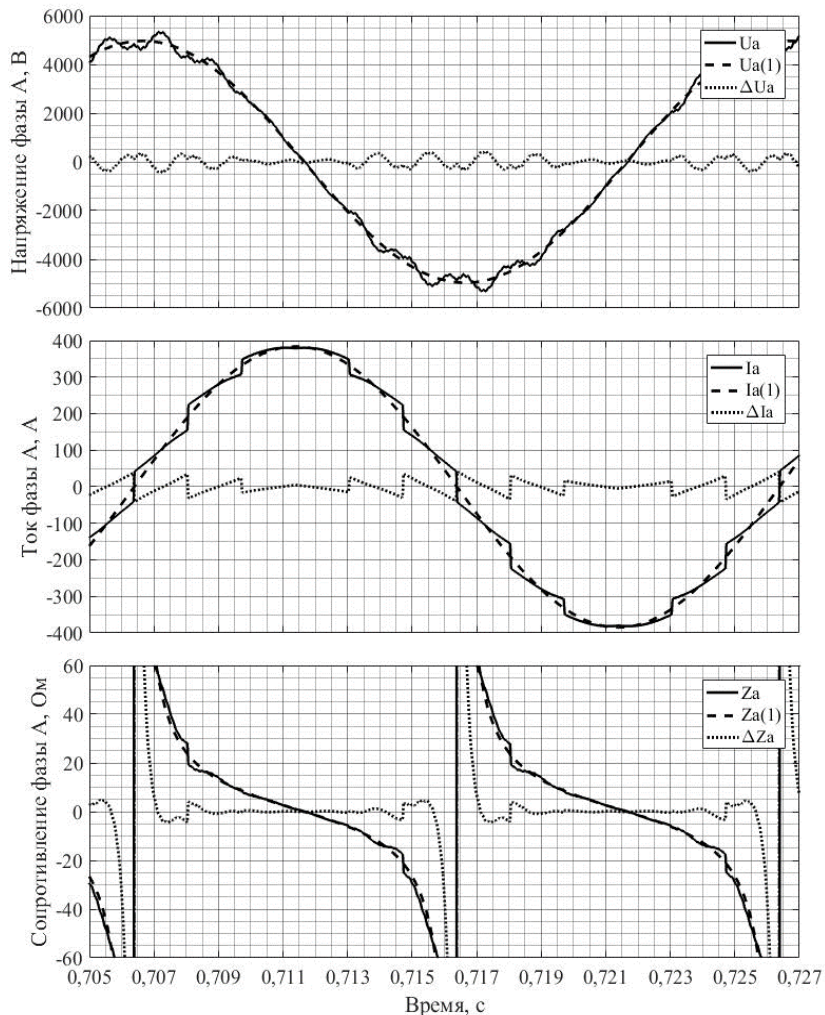


Рис. 2. Осциллограммы напряжения, тока и сопротивления фазы А (сплошная линия), их первых гармоник (пунктирная линия) и разницы между ними (точечная линия)

Фрагмент результатов измерений мгновенного сопротивления за половину периода питающего напряжения, а также результаты расчета мгновенной мощности представлены в табл. 2.

Таблица 2.  
Результаты измерений и расчетов

Форма тока		Синусоидальная		Несинусоидальная		Разность	
<i>i</i>	<i>t</i> , с	<i>z(t)</i> , Ом	<i>p(t)</i> , кВт	<i>z(t)</i> , Ом	<i>p(t)</i> , кВт	$\Delta z(t)$ , Ом	$\Delta p(t)$ , кВт
1	0,70699	68,641	354,7	92,923	246,16	24,282	-108,54
2	0,70749	36,9	622,442	59,06	445,19	22,16	-177,25
3	0,70799	24,53	836,57	40,07	616,1	15,54	-220,47
4	0,708368	19,1	950,63	27,66	664,54	8,56	-286,09
5	0,70885	14,297	1024	16,78	1054,35	2,483	30,35
6	0,70933	10,815	1011,4	13,94	1091,66	3,125	80,26
7	0,70978	8,214	923,59	9,497	855,34	1,283	-68,25
8	0,71027	5,8	751,2	6,734	878,33	0,934	127,13
9	0,71077	3,611	510,97	4,851	684,28	1,24	173,31
10	0,71127	1,552	227,93	2,538	369,88	0,986	141,95
11	0,711677	-0,101	-14,72	0,675	98,18	0,776	112,9
12	0,71217	-2,157	-298,58	-1,514	-218,674	0,643	79,906
13	0,71265	-4,324	-541,62	-3,701	-505,77	0,623	35,85
14	0,71311	-6,669	-721,65	-5,725	-707,36	0,944	14,29
15	0,71359	-9,596	-838,31	-9,031	-773,2	0,565	65,11
16	0,71409	-13,562	-872,54	-13,68	-976,63	-0,118	-104,09
17	0,71459	-19,25	-812,82	-15,302	-860,24	3,948	-47,42
18	0,71502	-27,028	-691,54	-29,204	-576,13	-2,176	115,41
19	0,71552	-44,99	-480,9	-47,543	-535,73	-2,553	-54,83
20	0,71599	-101,4	-232,36	-67,74	-323,75	33,66	-91,39
<i>n=21</i>	0,71644	787,57	31,13	93,24	243,58	-694,33	212,45
<b>Активная мощность, кВт</b>		–	165,66	–	168,58	–	2,92

Значение активной мощности  $P$  определяется как интеграл от мгновенной мощности за период [11]. Так как период  $T$  мгновенного значения мощности в два раза меньше, то достаточно определить активную мощность за половину периода и умножить на два:

$$P = \frac{1}{T} \cdot \int_0^T p(t) dt = \frac{2}{T} \cdot \int_0^{T/2} p(t) dt = \frac{2}{T} \cdot \int_0^{T/2} (i_k^2(t) \cdot z_k(t)) dt . \quad (3)$$

Рассчитаем интеграл на основе численного интегрирования методом прямоугольников [12]:

$$P = \frac{2}{T} \cdot \sum_{k=1}^n p_i(t) \cdot \Delta t_i = \frac{2}{T} \cdot \frac{T}{n} \cdot \sum_{k=1}^n p_i(t) = \frac{2}{n} \cdot \sum_{k=1}^n p_i(t), \quad (4)$$

где  $i$  – номер отсчета,  $n$  – количество отсчетов за половину периода. Значения мгновенной мощности зависят от мгновенного сопротивления и потери электрической мощности при искажениях тока за половину периода питающего напряжения равняются 1500 Вт.

На основании вычислений были получены графики мгновенной мощности за половину периода питающего напряжения (рис. 3).

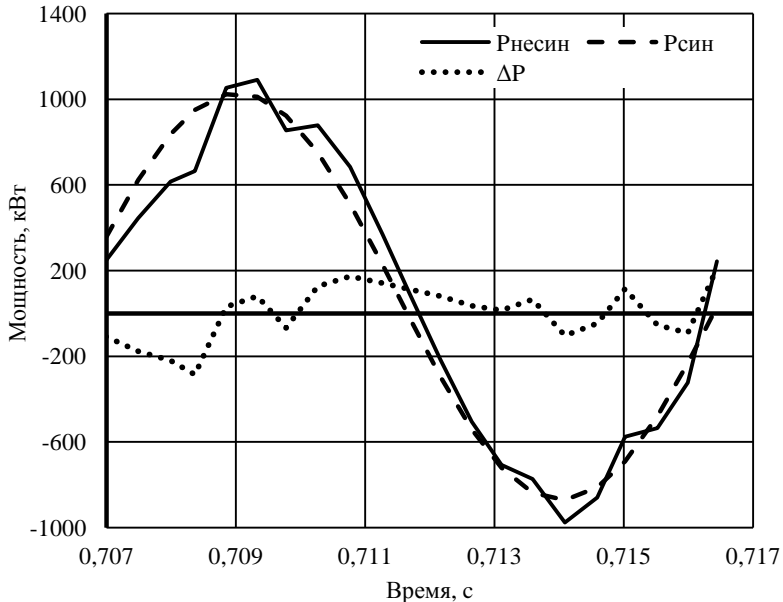


Рис. 3. Графики мгновенного значения мощности: реальной мощности в сети  $P_{несин}$  (сплошная линия), идеальных значений мощности  $P_{син}$  (пунктирная линия) и потерь мощности  $\Delta P$  (точечная линия)

Таким образом, анализ мгновенных значений сопротивления позволяет оценить потери электрической мощности в высоковольтных рудничных цепях.

#### IV. Заключение

Для анализа качества электрической энергии в рудничных сетях актуальна разработка новых методов исследования, что позволит повысить эффективность оценки и устранения искажений. Анализ характера изменения мгновенного сопротивления позволит оценивать несинусоидаль-

ность исходя из физической природы данного явления, а не его спектральной модели.

Искажения синусоидальных кривых тока и напряжения пропорциональны изменениям мгновенных значений сопротивления, а также отклонение формы кривой мгновенного сопротивления от котангенциальной формы, приводят к дополнительным потерям электрической энергии.

Планируется проведение дальнейших исследований, так как применение новых методов анализа несинусоидальности тока с использованием мгновенного сопротивления позволит повысить эффективность работы активных фильтров высших гармоник.

© Погорелов А.В., 2020

© Прокопишин Д.И., 2020

© Фальков Г.А., 2020

### Библиографический список

- [1] Авербух М.А., Прасол Д.А., Погорелов А.В. Минимизация потерь мощности при несинусоидальных режимах в высоковольтных рудничных сетях // Промышленная энергетика. 2018. № 7. С. 38-46.
- [2] Ляхомский А. В., Плащанский Л. А., Решетняк С. Н., Решетняк М. Ю. Разработка высоковольтного устройства автоматизированного мониторинга качества электрической энергии в подземных сетях угольных шахт // Горный информационно-аналитический бюллетень. 2019. № 7. С. 207-213.
- [3] Боярская Н.П., Довгун В.П. Влияние гармонического состава токов и напряжений на эффективность энергосбережения // Вестник КрасГАУ. 2010. № 4. С. 130-134.
- [4] Мадаров А.Б. Исследование влияния несинусоидальности напряжения в электроустановках на качество электроэнергии // Известия Волгоградского государственного технического университета. 2013. № 12 (115). С. 88-92.
- [5] Куренный Э.Г., Лютый А.П. Оценка несинусоидальности напряжения при анализе качества электроэнергии // Электричество. 2005. № 8. С. 2-9.
- [6] Коровкин Н.В, Грицутенко С.С. О применимости быстрого преобразования Фурье для гармонического анализа несинусоидальных токов и напряжений // Известия российской академии наук. Энергетика. 2017. № 2. С. 73-86.
- [7] Аничков С. П. Снижение уровней интергармоник в электрической сети // Приволжский научный вестник. 2011. № 1 (1). С. 11-13.
- [8] Малякова М.С., Калинов А.П. Анализ нелинейных электрических цепей с использованием ортогональных составляющих мгновенной проводимости и сопротивления // Електромеханічні і Енергозберігаючі Системи. 2013. № 1 (21). С. 32-39.
- [9] Pogorelov A.V., Simulation modeling of DC electric drive for mine hoist // IOP Conf. Series: Materials Science and Engineering, vol. 643, 2019, p. 012037.

- [10] Погорелов А.В. Исследование частотных характеристик рудничной сети с пассивными фильтрокомпенсирующими устройствами // Интеллектуальная электротехника. 2019. № 3. С. 27-35.
- [11] Akagi H., Watanabe E.H., Aredes M. Instantaneous power theory and applications to power conditioning. Piscataway, NJ: IEEE Press, 2007.
- [12] Савенкова Н.П., Проворова О.Г., Мокин А.Ю. Численные методы в математическом моделировании. М.: Инфра-М, 2018. – 256 с.

**A.V. Pogorelov, D.I. Prokopishin, G.A. Fal'kov**

**ANALYSIS OF NON-SINUSOIDALITY  
OF MINE POWER SUPPLY SYSTEM  
USING INSTANTANEOUS RESISTANCE**

Belgorod State Technological University named after V.G. Shukhov,  
Belgorod, Russia

**Abstract.** Distortions of the sinusoidal current and voltage curves occur in power supply systems with non-linear electrical receivers., Harmonic analysis by representing functions in the form of Fourier series and integrals is widely used to evaluate non-sinusoidality. However, harmonic analysis has several disadvantages, thus the purpose of this article is to justify the possibility of analysis of non-sinusoidality using instantaneous resistance values. A simulation model of an electrical mine network with non-linear load in the form of a thyristor electric drive by a skip hoist have been developed in the Matlab to identify the physical nature of distortions. Simulation results allowed to identify the relationship between the change in instantaneous values of current and voltage and the instantaneous value of resistance. Instantaneous values of power and losses of electric power were calculated based on the obtained data. It has been concluded that the initial electrical grid can be represented as a parametric circuit with a variable instantaneous resistance. Thus, further studies of the mathematical apparatus for the analysis of non-sinusoidality without the use of harmonic analysis methods are relevant.

**Keywords:** instantaneous resistance, non-sinusoidality of current and voltage, power supply system of mine, simulation.

**References**

- [1] M.A. Averbukh, A.V. Pogorelov and D.A. Prasol, «Minimization of power losses upon non-sinusoidal modes of high-voltage mine networks», *Industrial Power Engineering*, no. 7, pp. 38-46, 2018.
- [2] A.V. Lyakhomskiy, L.A. Plashchanskiy, S.N. Reshetnyak and M.Yu. Reshetnyak, «Highvoltage unit for automated monitoring of electrical energy quality in underground networks of coal mines», *Mining informational and analytical bulletin*, no. 7, pp. 207-213, 2019.



- 
- [3] N.P. Boyarskaya and V.P. Dovgun, «Influence of current and voltage harmonic structure on the energy-saving efficiency», *Bulletin of KSAU*, no. 4, pp. 130-134, 2010.
- [4] A.B. Madarov, «Issledovanie vliyaniya nesinusoidal'nosti napryazheniya v elektroustanovkah na kachestvo elektroenergii [Study of the influence of voltage non-sinusoidality in electrical installations on the electric power quality]», *Izvestia VSTU*, vol. 12, no.115, pp. 88-92, 2013 (In Russian).
- [5] E.G. Kurennyy and A.P. Lyutyuy, «Otsenka nesinusoidal'nosti napryazheniya pri analize kachestva elektroenergii [Assessment of voltage non-sinusoidality in the analysis of electric power quality]», *Elektrichestvo*, vol. 8, pp. 2-10, 2005 (In Russian).
- [6] N.V. Korovkin, S.S. Gritsutenko, «About applicability of the fast fourier transform for a harmonic analysis of non sinusoidal currents and voltages», *Proceedings of the Russian Academy of Sciences. Power engineering*, vol. 2, pp. 73-86, 2017.
- [7] S.P. Anichkov, «Level recession of interharmonic in the current network», *Privolzhskiy nauchnyy vestnik [Volga Scientific Bulletin]*, vol. 1, no. 1, pp. 11-13, 2011 (In Russian).
- [8] M.S. Maliakova and A.P. Kalinov, «The nonlinear electric circuits analysis with the usage of instantaneous admittance and resistance components», *Electromechanical and energy saving systems*, vol. 1, no. 21, pp. 32-39, 2012.
- [9] A.V. Pogorelov, «Simulation modeling of DC electric drive for mine hoist», *IOP Conf. Series: Materials Science and Engineering*, vol. 643, 2019, p. 012037.
- [10] A.V. Pogorelov, «Research of frequency responses of mine power supply system with passive filter-compensating devices», *Smart Electrical Engineering*, vol. 3, pp. 27-35, 2019.
- [11] H. Akagi, E.H. Watanabe and M. Aredes, *Instantaneous power theory and applications to power conditioning*. Piscataway, NJ: IEEE Press, 2007.
- [12] N.P. Savenkova, O.G. Provorova and A.Yu. Mokin, *Chislennyye metody v matematicheskom modelirovanii [Numerical methods in mathematical modeling]*. Moscow: Infra-M, 2018 (in Russian).