

Поступила в редакцию 22.12.2020

DOI 10.46960/2658-6754_2020_4_93

УДК 621.31:004.45

И.В. Белянин, Д.Н. Шуваев, В.В. Шарков

ВЫБОР ОБОРУДОВАНИЯ И ОСОБЕННОСТИ ПОСТРОЕНИЯ СИСТЕМ УПРАВЛЕНИЯ ДЛЯ ПОЛУПРОВОДНИКОВЫХ ПЕРЕКЛЮЧАЮЩИХ УСТРОЙСТВ НА БАЗЕ КОНТРОЛЕРОВ NATIONAL INSTRUMENTS

Национальный исследовательский Нижегородский государственный
университет им. Н.И. Лобачевского
Нижегород, Россия

Приведены примеры решения задач построения систем управления путем программирования на языке *LabVIEW* фирмы *National Instruments*, начиная от постановки задачи, поиска решения и конечной реализации. Разработанные универсальные блоки позволяют их использовать независимо от сложности и насыщенности конкретного конечного узла силового полупроводникового устройства. Поэтому любая библиотека разработчика-программиста систем управления может быть дополнена этими универсальными блоками.

Ключевые слова: датчики синхронизирующего напряжения, полупроводниковые переключающие устройства, системы управления, счетчики.

I. Введение

Цифровизация электроэнергетики заключается, в первую очередь, в развитии базы и электронных ресурсов для дальнейшего проектирования систем управления. Известно, что наличие любого силового оборудования без системы управления (СУ) оставляет это оборудование нежизнеспособным. Элементная база для построения СУ непрерывно изменяется, развивается и совершенствуется на уровне самых последних достижений в области электроники. Интеграция современных СУ в силовую часть преобразовательных устройств выдвигает расширенные требования по реализации многозадачности, внешнего и внутреннего мониторинга, помехозащищенности, типа исполнения устройства для работы в любой внешней среде. Запросы к разработчику, в первую очередь, связаны с эргономикой (удобством) управления, расширением функционала, внедрением новых научных решений для связи конкретной силовой энергетической установ-

ки с цифровой интеллектуальной средой. Соответственно, резко возрастает роль анализа при выборе управляющего оборудования, идет поиск инженерных решений, которые помогут достигнуть некоего оптимума при проектировании, разработке и внедрении того или иного устройства.

Существующие решения можно объединить в три категории [1]:

- различные виды контроллеров (от промышленных до микроконтроллеров);
- программируемые логические интегральные схемы (*FPGA*);
- промышленные компьютеры.

Все они уже не могут рассматриваться как отдельно взятые, неизменные и не интегрируемые. Сегодня все производители, так или иначе, осуществляют такую интеграцию. Ярким примером является компания *National Instruments (NI)*, которая начинала как производитель информационно-измерительной техники, а ныне является самым известным поставщиком комплексных решений для разных сфер разработки СУ. Номенклатура оборудования *NI* содержит широкий спектр решений, которые могут быть применены в разных сферах, в том числе и для построения СУ силовых полупроводниковых переключающих устройств. Хотелось бы отметить, что такие устройства в дальнейшем можно успешно использовать для построения интеллектуальных электрических сетей *Smart Grid*.

Практика показала, что лучше всего себя зарекомендовали платформы *CompactRIO* [2, 3], представляющие собой полноценные контроллеры в промышленном исполнении с защитой от внешних температурных, лучевых и механических воздействий. Конечно, стоимость таких решений на порядок выше, чем у более простых и доступных устройств. На второе место по полярности следует поставить платформы на базе многофункциональных плат, объединяющих в себе процессор *ARM*, ОС *NI Linux Real-Time*, программируемое устройство ПЛИС *Xilinx*, запоминающее устройство, аналоговый и цифровой ввод-вывод, порты периферийных устройств процессора и разъем с большим числом выводов для специализированных дочерних плат [4, 5]. На третьем месте находятся решения *MyRIO*. При этом следует учитывать, что они разрабатывались для решения учебных задач, но могут быть использованы для отладки новых программных решений.

II. Описание и программирование датчиков синхронизирующих напряжений

К настоящему времени в СУ силовыми переключающими устройствами четко сформировались основные программные блоки, отвечающие за те или иные функции, к каждому из которых предъявляются специфические требования по быстродействию и надежности [6, 7]. В первую оче-

редь отметим блоки синхронизации с внешними силовыми цепями [8, 9]. Казалась бы, задача отслеживания перехода через ноль синхронизирующих напряжений является тривиальной, однако на практике при разработке СУ разработчики сталкиваются с рядом проблем, которые можно устранить на этапе проектирования [10–14]. Рассмотрим в качестве примера датчики напряжения (рис. 1), успешно реализованные при разработке тиристорно-трансформаторных модулей цифровых подстанций и высоковольтных регуляторов напряжения [15–17].

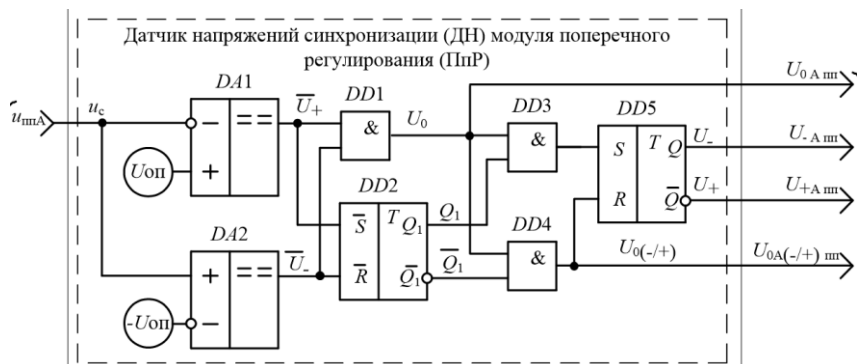


Рис. 1. Датчик напряжения

На диаграмме (рис. 2) видно, что основной задачей является выделение на уровне порога срабатывания некоторого коридора U_0 , при котором синхронизирующее напряжение чуть выше порога срабатывания и чуть ниже установленного порога. Теоретически это делается с использованием простой логики построенной на RS -триггерах.

Однако на практике при программировании возникли следующие проблемы. В языке программирования *LabVIEW* и его элементах отсутствует такое понятие как RS -триггер. Есть реализация для уровня устройств, работающих в *Real Time*, но для уровней ПЛИС (*FPGA*) она отсутствует. Реализация с помощью простых элементов И или И-НЕ приводит к возникновению обратных связей, не гарантирующих точность срабатывания триггеров. Поэтому была предложена реализация на языке программирования *VHDL*. Ниже приведен программный код такого триггера.

```
LIBRARY IEEE;
USE IEEE.STD_LOGIC_1164.ALL;
ENTITY SRff IS PORT (
S, R, Clock, Clear: IN STD_LOGIC;
Q: OUT STD_LOGIC);
```

```
END SRff;  
ARCHITECTURE Behavior OF SRff IS  
BEGIN  
PROCESS (Clock, Clear) -- sensitivity list is used  
BEGIN  
IF (Clear = '1') THEN  
Q <= '0';  
ELSE  
IF Clock'EVENT AND Clock = '1' THEN  
IF (R = '1') THEN  
Q <= '0';  
ELSIF (S = '1') THEN  
Q <= '1';  
END IF;  
END IF;  
END IF;  
END PROCESS;  
END Behavior;
```

В дальнейшем этот код переводится в формат *XML*, легко подхватывается компилятором программного кода *FPGA* для генерации конечного программного продукта, что позволяет единожды сгенерированный код неоднократно использовать в разработках без привязки к версиям программного обеспечения. Практика показала, что простые компараторы, относительно которых формируются управляющие импульсы, должны иметь не два, а шесть различных уровней срабатывания. Специфика разработанной программы заключается в том, что сделаны разделения обработки входного сигнала, и функции триггера *DD2* разделены между двумя такими триггерами, позволяя увеличить точность срабатывания. Кроме того, внедрены пороги нечувствительности для предотвращения влияния помех. Все это позволило создать датчик напряжения, четко отрабатывающий переходы через ноль контролируемого напряжения в условиях девиации частоты и уровня входного сигнала (рис. 3). Кроме того, отладочные выходы «Отладка > 0», «Отладка < 0», «Отладка не 0», «U0 для пилы», «U0» позволяет в готовом устройстве вывести временные диаграммы на осциллограф для контроля правильности выбранных уровней срабатывания датчика.

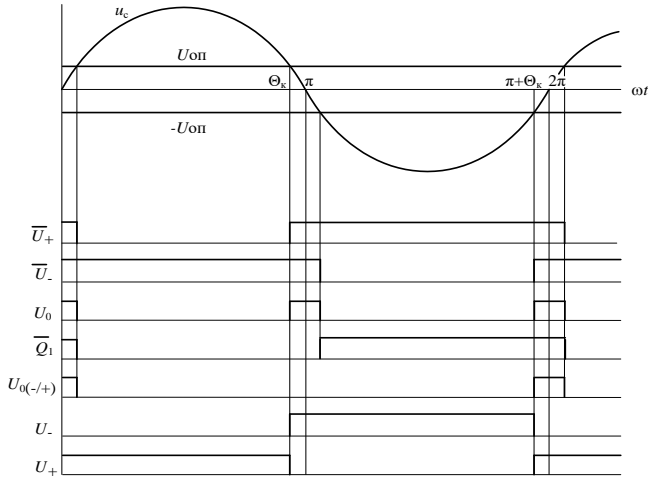


Рис. 2. Диаграммы работы датчика напряжений синхронизации

III. Создание и программирование быстродействующих программных счетчиков

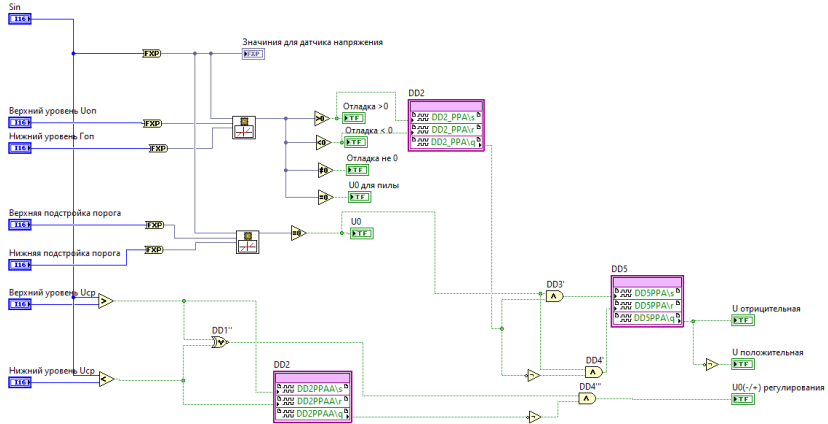


Рис. 3. Программная реализация датчика напряжения

Еще одной задачей, которую приходится решать на уровне программирования СУ для полупроводниковых переключающих устройств на языке *LabVIEW*, является создание быстродействующих дискретных счетчиков [13, 14]. Без таких счетчиков невозможно построение СУ для реали-

зации дискретного и плавного регулирования. Главным требованием выступает наличие управляющих входов такого счетчика, полностью соответствующих обычной цифровой схемотехнике. На рис. 4 приведен пример такого решения.

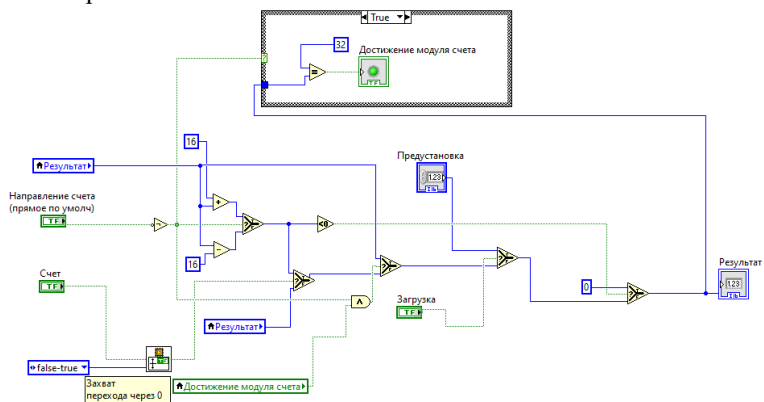


Рис. 4. Шестнадцатеричный программный счетчик

Особенностью построения такого счетчика, является то, что он может быть легко преобразован внутренними настройками из шестнадцатеричного в десятичный или двоичный. Более того, эти настройки легко совмещаются, и получается универсальный счетчик, реагирующий на любые перепады входного сигнала *false-true*, *true-false*, *either*.

На рис. 5 видно, что фактически универсальный счетчик построен на двух независимых кейсах *True-False*, позволяющих осуществлять дискретное и плавное регулирование в СУ, осуществлять предустановку по фронту или спаду регулирующего сигнала, разрешать или запрещать счет по требованию алгоритма СУ.

IV. Заключение

Рассмотренные программные решения были в полной мере реализованы при разработке систем управления цифровыми подстанциями [15] и регуляторами напряжения [16, 17], показав свою эффективность и надежность. Фактически получились новые цифровые элементы управления, которые можно использовать в дальнейших разработках. Это позволяет легко осуществлять масштабирование СУ не только для полупроводниковых переключающих устройств для интеллектуальных электрических сетей *Smart Grid*, но и для любых других устройств силовой электроники.

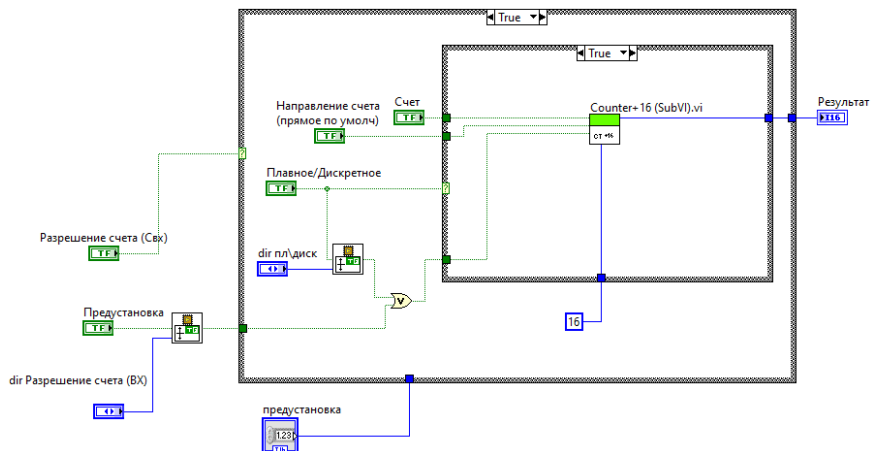


Рис. 5. Двухзонный универсальный программный счетчик

Разработка специализированных библиотек цифровых управляющих элементов позволяет сократить время и трудоемкость внедрения новых решений при программировании систем управления полупроводниковыми переключающими устройствами на базе контролеров *National Instruments*. Эти работы ведутся специалистами кафедры прикладной информатики, информационных технологий, радио- и электротехники ННГУ им. Н.И. Лобачевского.

© Белянин И.В., 2020

© Шуваев Д.Н., 2020

© Шарков В.В., 2020

Библиографический список

- [1] Baumann J. Eye on Europe: Visualizing the network // *Utility Automation & Engineering T&D*. 2007. – 48 с.
- [2] Bourhmane S., Abid M.R., Lghoul R., Zine-Dine K., Elkamoun N., Bakhouya M., Benhaddou D. Real-time control of smart grids using NI CompactRIO // in proc. 2019 International Conference on Wireless Technologies, Embedded and Intelligent Systems (WITS), Apr. 3-4, 2019, Fez, Morocco. С. 1-6. DOI: 10.1109/WITS.2019.8723840.
- [3] Zhang M., Sun Y., Dang S., Petrou K. Smart grid-oriented algorithm of data retrieval and processing based on cRIO // in proc. 2014 International Conference on Information Science, Electronics and Electrical Engineering (ISEEE), Apr. 26-28, 2014, Sapporo, Japan. С. 686-689. DOI: 10.1109/InfoSEEE.2014.6947752.

- [4] Thiyagarajan K., Saravanakumar R. Real time energy management and load forecasting in smart grid using CompactRIO // *Procedia Computer Science*. 2016. Vol. 85. C. 656-661. DOI: 10.1016/j.procs.2016.05.250.
- [5] Cheah P.H., Sivaneasan B., Ravi Kishore K.V., Anima G., Foo M.K., Gooi H.B. Developing a functional smart grid prototype using NI LabVIEW, NI CompactRIO, and NI DAQ.
- [6] Almas M.S., Vanfretti L., Baudette M. BabelFish – Tools for IEEE C37.118.2-compliant real-time synchrophasor data mediation // *SoftwareX*. 2017. Vol. 6. C. 209-216. DOI: 10.1016/j.softx.2017.08.002.
- [7] Laverty D.M., Best R.J., Brougan P., Al Khatib I., Vanfretti L., Morrow D.J. The OpenPMU platform for open-source phasor measurements // *Transactions on Instrumentation and Measurement*. 2013. № 62(4). C. 701-709. DOI: 10.1109/TIM.2013.2240920.
- [8] De La Ree J, Centeno V., Thorp J.S., Phadke A.G. Synchronized phasor measurement applications in power systems // *IEEE Transactions on Smart Grid*. 2010. № 1(1). C. 20-27. DOI: 10.1109/TSG.2010.2044815.
- [9] Baudette M., Vanfretti L., Del-Rosario G., Ruiz-Alvarez A., Dominguez-Garcia J.L., Al-Khatib I., Almas M.S., Cairo I., Gjerde J.O. Validating a real-time PMU-based application for monitoring of sub-synchronous wind farm oscillations // in proc. ISGT 2014, Feb. 19-22, 2014, Washington, USA. C. 1-5. DOI: 10.1109/ISGT.2014.6816444.
- [10] Almas M.S., Baudette M., Vanfretti L., Løvlund S, Gjerde J.O. Synchrophasor network, laboratory and software applications developed in the STRONG²rid project // in proc. 2014 IEEE PES General Meeting | Conference & Exposition, July 27-31, 2014, National Harbor, USA. C. 1-5. DOI: 10.1109/PESGM.2014.6938835.
- [11] Vanfretti L., Al-Khatib I., Almas M.S. Real-time data mediation for synchrophasor application development compliant with IEEE C37.118.2 // in proc. 2015 IEEE Power & Energy Society Innovative Smart Grid Technologies Conference (ISGT), Feb. 18-20, 2015, Washington, USA. C. 1-5. DOI: 10.1109/ISGT.2015.7131910.
- [12] Vanfretti L., Aarstrand V.H., Almas M.S., Perić V.S., Gjerde J.O. A software development toolkit for real-time synchrophasor applications // in proc. 2013 IEEE Grenoble Conference, June 16-20, 2013, Grenoble, France. C. 1-6. DOI: 10.1109/PTC.2013.6652191.
- [13] IEEE C37.118.1-2011. IEEE standard for synchrophasor measurements for power systems. Введ. 2011-12-07. IEEE, 2011. – 61 с.
- [14] IEEE C37.118.2-2011. IEEE standard for synchrophasor data transfer for power systems. Введ. 2011-12-07. IEEE, 2011.
- [15] Лоскутов А.Б., Чивенков А.И., Соснина Е.Н., Белянин И.В., Бедретдинов Р.Ш., Липужин И.А. Цифровая трансформаторная подстанция, Пат. 2552842 RU, заявл. 17.10.13; опубл. 10.06.15.
- [16] Соснина Е.Н., Асабин А.А., Белянин И.В., Кралин А.А., Крюков Е.В. Система управления твердотельным регулятором напряжения, Свидетельство о гос. рег. 2016660042, заявл 20.07.16; опубл. 05.09.16.
- [17] Асабин А.А., Белянин И.В., Соснина Е.Н., Бедретдинов Р.Ш., Крюков Е.В. Система управления тиристорного регулятора напряжения. Интеллектуальная электротехника. 2020. № 1 (9). С. 25-39. DOI: 10.46960/2658-6754_2020_1_25.

I.V. Belyanin, D.N. Shuvaev, V.V. Sharkov

SELECTION OF EQUIPMENT AND FEATURES OF BUILDING CONTROL SYSTEMS FOR SEMICONDUCTOR SWITCHING DEVICES BASED ON NATIONAL INSTRUMENTS CONTROLLERS

National Research Lobachevsky State University of Nizhny Novgorod
Nizhny Novgorod, Russia

Abstract. The development of a control system (CS) for any power semiconductor device requires the presence of control elements for the implementation of basic functions. So the synchronization of the CS is impossible without the presence of specialized voltage sensors, which make it possible to track the transition of this voltage through zero, relative to which the control angles are further counted. The introduction of flexible control in discrete and smooth mode is carried out through digital counters counting the necessary control angle for power semiconductor devices. Previously, this problem was solved at the level of the simplest transistor-transistor logic (TTL), implemented using chips. Now this is solved by programming logical integrated circuits (FPGA). The article considers examples of such an implementation by programming in the LabVIEW language of National Instruments, starting from setting a problem, finding a solution and the final implementation. The developed universal blocks allow them to be used regardless of the complexity and saturation of a particular end node of a power semiconductor device. Therefore, any library of the developer - programmer of control systems can be supplemented by these universal units.

Keywords: control systems, digital meters, semiconductor switching devices, sync voltage sensors.

References

- [1] J. Baumann, Eye on Europe: Visualizing the network, *Utility Automation & Engineering T&D*. 2007.
- [2] S. Bourhane, M.R. Abid, R. Lghoul, K. Zine-Dine, N. Elkamoun, M. Bakhouya and D. Benhaddou, "Real-time control of smart grids using NI CompactRIO", in proc. *2019 International Conference on Wireless Technologies, Embedded and Intelligent Systems (WITS)*, Apr. 3-4, 2019, Fez, Morocco, pp. 1-6. DOI: 10.1109/WITS.2019.8723840.
- [3] M. Zhang, Y. Sun, S. Dang and K. Petrou, "Smart grid-oriented algorithm of data retrieval and processing based on cRIO", in proc. *2014 International Conference on Information Science, Electronics and Electrical Engineering (ISEEE)*, Apr. 26-28, 2014, Sapporo, Japan, pp. 686-689. DOI: 10.1109/InfoSEEE.2014.6947752.
- [4] K. Thiyagarajan and R. Saravanakumar, "Real time energy management and load forecasting in smart grid using CompactRIO", *Procedia Computer Science*, vol. 85, pp. 656-661, 2016. DOI: 10.1016/j.procs.2016.05.250.

- [5] P.H. Cheah, B. Sivaneasan, K.V. Ravi Kishore, G. Anima, M.K. Foo and H.B. Gooi, "Functional smart grid prototype using NI LabVIEW, NI DAQ hardware and NI FPGA CompactRIO". [Online]. Available at: <https://www.ni.com/en-us/innovations/case-studies/19/developing-a-functional-smart-grid-prototype.html> [Accessed: Dec. 14, 2020].
- [6] M.S. Almas, L. Vanfretti and M. Baudette, "BabelFish – Tools for IEEE C37.118.2-compliant real-time synchrophasor data mediation", *Software X*, vol. 6, pp. 209-216, 2017. DOI: 10.1016/j.softx.2017.08.002.
- [7] D.M. Laverty, R.J. Best, P. Brogan, I. Al Khatib, L. Vanfretti and D.J. Morrow, "The OpenPMU platform for open-source phasor measurements", *IEEE Transactions on Instrumentation and Measurement*, vol. 62, no. 4, pp. 701-709, Apr. 2013. DOI: 10.1109/TIM.2013.2240920.
- [8] J. De La Ree, V. Centeno, J.S. Thorp and A.G. Phadke, "Synchronized phasor measurement applications in power systems", *IEEE Transactions on Smart Grid*, vol. 1, no. 1, pp. 20-27, June 2010. DOI: 10.1109/TSG.2010.2044815.
- [9] M. Baudette, L. Vanfretti, G. Del-Rosario, A. Ruiz-Alvarez, J.L. Dominguez-Garcia, I. Al-Khatib, M.S. Almas, I. Cairo, J.O. Gjerde, "Validating a real-time PMU-based application for monitoring of sub-synchronous wind farm oscillations", in proc. *ISGT 2014*, Feb. 19-22, 2014, Washington, USA, pp. 1-5. DOI: 10.1109/ISGT.2014.6816444.
- [10] M.S. Almas, M. Baudette, L. Vanfretti, S. Løvlund and J.O. Gjerde, "Synchrophasor network, laboratory and software applications developed in the STRONG²rid project", in proc. *2014 IEEE PES General Meeting | Conference & Exposition*, July 27-31, 2014, National Harbor, USA, pp. 1-5. DOI: 10.1109/PESGM.2014.6938835.
- [11] L. Vanfretti, I. Al-Khatib and M.S. Almas, "Real-time data mediation for synchrophasor application development compliant with IEEE C37.118.2", in proc. *2015 IEEE Power & Energy Society Innovative Smart Grid Technologies Conference (ISGT)*, Feb. 18-20, 2015, Washington, USA, pp. 1-5. DOI: 10.1109/ISGT.2015.7131910.
- [12] L. Vanfretti, V.H. Aarstrand, M.S. Almas, V.S. Perić and J.O. Gjerde, "A software development toolkit for real-time synchrophasor applications", in proc. *2013 IEEE Grenoble Conference*, June 16-20, 2013, Grenoble, France, pp. 1-6. DOI: 10.1109/PTC.2013.6652191.
- [13] IEEE standard for synchrophasor measurements for power systems, IEEE C37.118.1-2011, Dec. 2011.
- [14] IEEE standard for synchrophasor data transfer for power systems, IEEE C37.118.2-2011, Dec. 2011.
- [15] A.B. Loskutov, A.I. Chivenkov, E.N. Sosnina, I.V. Belyanin, R.Sh. Bedretdinov and I.A. Lipuzhin, "Digital transformer substation", Patent RU 2552842, June 10, 2015.
- [16] E.N. Sosnina, A.A. Asabin, I.V. Belyanin, A.A. Kralin and E.V. Kryukov, "Sistema upravleniya tverdotel'nyim regulyatorom napryazheniya [Solid state voltage regulator control system]", Certificate of state registration No. 2016660042, Sept. 05, 2016 (in Russian).
- [17] A.A. Asabin, I.V. Belyanin, E.N. Sosnina, R.Sh. Bedretdinov and E.V. Kryukov, "Thyristor voltage regulator control system", *Smart Electrical Engineering*, no. 1 (9), pp. 25-39, 2020. DOI: 10.46960/2658-6754_2020_1_25.