

УДК 621.316.1

EDN HNFWWF

О НАДЕЖНОСТИ ЭЛЕКТРОСНАБЖЕНИЯ УСТРОЙСТВ СИГНАЛИЗАЦИИ, ЦЕНТРАЛИЗАЦИИ И БЛОКИРОВКИ ЭЛЕКТРИФИЦИРОВАННЫХ ЖЕЛЕЗНЫХ ДОРОГ

В.Ю. Вуколов

ORCID: 0000-0001-6378-4373 e-mail: vvucolov@mail.ru

филиал Самарского государственного университета путей сообщения
в Нижнем Новгороде
Нижний Новгород, Россия

Для обеспечения основного питания аппаратуры железнодорожной автоматики, телемеханики и связи вдоль полотна железной дороги прокладывается воздушная линия (ВЛ) электропередачи напряжением 6(10) кВ, получившая название ВЛ сигнализации, централизации, блокировки (СЦБ). По концам ВЛ СЦБ подключается к шинам 0,4 кВ собственных нужд тяговых подстанций через специальные разделительные повышающие трансформаторы. Для резервного питания устройств СЦБ между двумя смежными тяговыми подстанциями прокладывается линия продольного электроснабжения напряжением 6(10) кВ или линия «два провода – рельс» напряжением 25 кВ (не используется при новом строительстве железнодорожной инфраструктуры). Анализ возможных схем подключения тяговых подстанций показал, что, с точки зрения схемных решений нетяговых сетей, обеспечиваются требования первой категории надежности при питании нагрузок СЦБ. В то же время обеспечение надежности электроснабжения устройств СЦБ невозможно без выполнения требований по качеству электрической энергии в точках их подключения. Возникают проблемы с обеспечением правильной работы релейной защиты и автоматики при прокладке ВЛ СЦБ на опорах контактной сети ввиду ее электромагнитного влияния. Однако ключевой проблемой является обеспечение допустимого уровня напряжения в точках подключения устройств СЦБ, допустимое отклонение которого ограничено величиной $\pm 10\%$ от номинального согласно правилам технической эксплуатации железных дорог.

Ключевые слова: надежность, нетяговые потребители, нетяговая сеть, тяговые подстанции, устройства СЦБ, электроснабжение железных дорог, электроэнергетика.

Для цитирования: Вуколов В.Ю. О надежности электроснабжения устройств сигнализации, централизации и блокировки электрифицированных железных дорог // Интеллектуальная Электротехника. 2024. № 3. С. 82-99. EDN HNFWWF

ON POWER SUPPLY RELIABILITY OF ELECTRIFIED RAILWAYS SIGNALING DEVICES

V. Yu. Vukolov

ORCID: 0000-0001-6378-4373 e-mail: vvukolov@mail.ru

The Branch of the Samara State Transport University in Nizhny Novgorod
Nizhny Novgorod, Russia

Abstract. A 6 (10) kV overhead power transmission line (OHL) is laid along the railway track to provide the main power supply for railway automation, telemechanic and communications equipment. This line was called signaling, centralization and interlocking (SCI) devices OHL. At the ends of line, OHL SCB is connected to 0.4 kV buses of traction substations auxiliaries through special separation step-up transformers. A 6(10) kV longitudinal power supply line or a 25 kV “two wires – rail” line (not used in new construction of railway infrastructure) is laid between two adjacent traction substations for backup power supply of SCI devices.

An analysis of possible connection schemes for traction substations has shown that, from the point of view of circuit solutions for non-traction networks, the requirements of the first category of reliability are met when powering SCI loads. At the same time, ensuring the reliability of the power supply of the SCI devices is impossible without meeting the requirements for the power quality at the points of their connection. There are problems with ensuring the correct operation of relay protection and automation when laying OHL SCI on contact network supports due to its electromagnetic influence. However, the key problem is to ensure a permissible voltage level $\pm 10\%$ of the nominal value at the connection points of the SCI devices in accordance with the rules of technical operation of railways.

Keywords: signaling devices, traction substations, non-train power consumer, non-train power network, reliability, railway power supply, electric power industry.

For citation: V. Yu. Vukolov, “On power supply reliability of electrified railways signaling devices”, *Smart Electrical Engineering*, no. 3, pp. 82-99, 2024. EDN HHFWFW

I. Введение

Устройства сигнализации, централизации, блокировки (СЦБ) относятся к техническим средствам железнодорожной автоматики, телемеханики и связи [1], они являются неотъемлемой частью системы обеспечения движения поездов. К основным системам СЦБ относятся [2]:

- электрическая централизация стрелок и светофоров;
- системы интервального регулирования движения поездов на перегонах;
- диспетчерские централизация и контроль за движением поездов;
- сигнализация на переездах и искусственных сооружениях;
- системы контроля состояния участков пути на основе счета осей;

– путевые устройства автоматической локомотивной сигнализации и автоматического управления торможением.

Таким образом, от надежности электроснабжения аппаратуры СЦБ во многом зависит безопасность пассажирских и грузовых перевозок железнодорожным транспортом, обеспечение планового графика движения поездов, пропускная способность участков дорог. Средняя плотность нагрузки СЦБ номинальным напряжением 0,22 кВ, получающей основное питание от сети 6 кВ: для двухпутных участков – 0,7 кВт/км ($\cos\varphi = 0,7$), для однопутных – 0,5 кВт/км ($\cos\varphi = 0,6$). При основном питании от линии 10 кВ соответственно 0,9 кВт/км ($\cos\varphi = 0,55$) и 0,6 кВт/км ($\cos\varphi = 0,45$) [3].

Рассмотрим ключевые особенности, определяющие надежность электроснабжения устройств сигнализации, централизации и блокировки в зависимости от вида тяги, категорий грузонапряженности железнодорожных линий, нового строительства / реконструкции нетяговых сетей [4].

II. Особенности построения системы электроснабжения устройств СЦБ на электрифицированных участках дорог

Устройства СЦБ относятся к первой, а в ряде случаев и к первой особой категории надежности, поэтому для их электроснабжения предусматривается не менее двух независимых источников питания с устройством автоматического включения резерва (АВР) за время, не превышающее 1,3 с [5]. Для обеспечения основного питания аппаратуры железнодорожной автоматики, телемеханики и связи вдоль полотна железной дороги, независимо от вида тяги поездов, прокладывается воздушная линия (ВЛ) электропередачи напряжением 6(10) кВ (в отдельных случаях 35 кВ), получившая название ВЛ СЦБ. Подключение иных нетяговых нагрузок к ВЛ СЦБ запрещено [6].

В качестве центров питания ВЛ СЦБ на электрифицированных участках дорог выступают тяговые подстанции (ТПС). Предельное расстояние между смежными ТПС при электрификации на постоянном токе составляет 25 км, на переменном – 50 км [7]. Исключение составляют железные дороги, электрифицированные по системе 2х25 кВ, когда предельная длина межподстанционной зоны, а следовательно, и ВЛ СЦБ, возрастает до 70 км [7]. В этом случае для обеспечения требуемого уровня напряжения в точках подключения устройств СЦБ (во всех режимах работы сети $\pm 10\%$ от номинального, согласно ПТЭ железных дорог [5]) предусматривается дополнительный пункт питания по трассе линии, в качестве которого выступает двухтрансформаторная подстанция 6(10)/0,4 кВ.

Обобщенная схема электроснабжения устройств СЦБ на электрифицированных железных дорогах показана на рис. 1. ВЛ СЦБ подключается к шинам гарантированного питания собственных нужд ТПС (ШСН, рис. 1) через разделительные повышающие трансформаторы (ТСЦБ, рис. 1). Коли-

чество распределительных устройств (РУ), специализированных для подключения отходящих фидеров ВЛ СЦБ (РУ 6(10) кВ СЦБ, рис. 1), выбирается так, чтобы от одного РУ получало питание не более двух линий. При этом сборные шины РУ не секционируются [5]. Для подключения трех и более ВЛ СЦБ предусматриваются второе и, при необходимости, третье РУ.

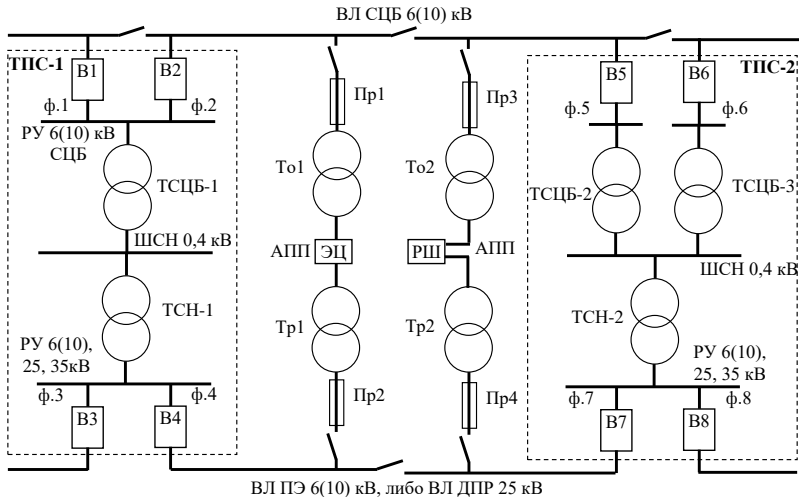


Рис. 1. Система электроснабжения устройств СЦБ на электрифицированных железных дорогах между тяговыми подстанциями ТПС-1 и ТПС-2:

To, Тр – основной и резервный трансформатор питания устройств СЦБ; Пр1..Пр4 – предохранители ПКН; В1..В8 – головные выключатели отходящих фидеров ф.1..ф.8; РШ – релейный шкаф; ЭЦ – устройство электрической централизации; АПП – автоматика переключения питания

Fig. 1. The SCI devices power supply system on electrified railways between traction substations ТПС -1 and ТПС -2:

To, Тр – main and backup transformer for power supply of SCI devices; Пр1..Пр4 – fuses; В1..В8 – switches of outgoing feeders ф.1..ф.8; РШ – relay box; ЭЦ – electrical centralization device; АПП - automatic power switching

Количество разделительных трансформаторов ТСЦБ в зависимости от числа отходящих присоединений ВЛ СЦБ не регламентируется. На практике получили распространение два варианта:

- отходящие от тяговой подстанции ВЛ СЦБ получают питание от общего разделительного трансформатора (ф.1 и ф.2 от ТСЦБ-1 на ТПС-1, рис. 1);

- каждая ВЛ СЦБ получает питание от собственного разделительного

трансформатора (ф.5 от ТСЦБ-2 и ф.6 от ТСЦБ-3, рис. 1).

Использование общего трансформатора ТСЦБ снижает капитальные затраты на сооружение ТПС, но в вопросе обеспечения надежности электроснабжения устройств СЦБ имеет ряд недостатков:

- при выводе в ремонт единственного разделительного трансформатора межподстанционная зона ВЛ СЦБ увеличивается в два раза;

- исключается возможность применения простейшей защиты от однофазных замыканий на землю (ОЗЗ) на ВЛ СЦБ с контролем напряжения нулевой последовательности;

- одновременное возникновение ОЗЗ на разных отходящих фидерах ВЛ СЦБ (ф.1 и ф.2, рис. 1) приведет к появлению двухфазного короткого замыкания (КЗ) через большое переходное сопротивление, для распознавания которого чувствительности предусмотренных требованиями [8] классических токовых защит недостаточно.

Указанные недостатки вводят ограничения на возможности управления конфигурацией ВЛ СЦБ в нормальном установившемся режиме – от каждой ТПС получает питание только один фидер. Кроме того, для реализации токовой защиты от ОЗЗ при одновременном питании от разделительного трансформатора двух отходящих присоединений, требуется установка трансформаторов тока нулевой последовательности на кабельном выводе от выключателя РУ. Таким образом, исключается возможность применения ячеек РУ с воздушным выводом, а наличие согласно ПУЭ [9] требования безусловного автоматического повторного включения кабельно-воздушных линий электропередачи (ЛЭП) вызовет включение на КЗ при повреждениях на головном участке, сопровождающихся максимальными по величине токами. Подключение устройств железнодорожной автоматики, телемеханики и связи к ВЛ СЦБ осуществляется через мачтовые трансформаторные подстанции с одним или двумя однофазными трансформаторами типа ОМ-6(10)/0,23 кВ [6] мощностью от 1,25 до 10 кВА ($To1$ и $To2$, рис. 1). При наличии в межподстанционной зоне постов электрической централизации их питание обеспечивается от трехфазных трансформаторов мощностью от 25 кВА. Трансформаторы подключаются к ВЛ СЦБ по упрощенным схемам через предохранители типа ПKN (рис. 1), применение которых обусловлено токоограничивающим эффектом, создаваемым разделительными трансформаторами ТСЦБ. В то же время в практике эксплуатации отмечены случаи перегорания плавких вставок вследствие постепенного износа под действием коррозии либо от грозовых перенапряжений [10]. Для повышения надежности ВНИИЖТом более 40 лет назад были разработаны специальные высоковольтные автоматические выключатели для защиты трансформаторов ОМ, однако внедрения в эксплуатацию они не получили.

Поскольку технические средства железнодорожной автоматики, телемеханики и связи относятся к первой, а в ряде случаев и первой особой категории надежности, для обеспечения резервирования их питания между двумя смежными ТПС прокладывается также линия продольного электро-снабжения (ВЛ ПЭ) напряжением 6(10) кВ или линия «два провода – рельс» (ВЛ ДПР, при электрификации на постоянном токе не используется) напряжением 25 кВ (рис. 1). Подключение этих линий производится непосредственно к обмоткам тягового трансформатора, применение разделительных трансформаторов не предусматривается. При этом сооружение ВЛ ДПР при новом строительстве, электрификации или реконструкции участков железных дорог не допускается [6] в силу следующих причин:

- худшие показатели качества электроэнергии по сравнению с ВЛ ПЭ, особенно по несимметрии напряжений;
- возможность использования только одностороннего питания ВЛ ДПР, поскольку порядок чередования фаз вторичных напряжений на двух смежных ТПС, как правило, не совпадает (такая схема фазировки используется для уменьшения несимметрии напряжения в питающей сети);
- невозможность обеспечения АВР при переключении питания ВЛ ДПР на смежную ТПС.

Питание устройств СЦБ от ВЛ ПЭ или ВЛ ДПР организовывается с помощью мачтовых трансформаторных подстанций с понижающими трансформаторами типа ОМ-6(10)/0,23 кВ или ОМ-25/0,23 кВ (Тр1 и Тр2, рис. 1) мощностью от 1,25 до 10 кВА. Точки подключения аппаратуры СЦБ к основному и резервному источникам питания оборудуются автоматикой переключения питания (АПП, рис. 1), представляющей собой электромеханическое реле минимального напряжения типа АШ2-220, тем самым обеспечивая требования первой категории надежности [9, 11, 12]. На однопутных участках электрифицированных железных дорог ВЛ СЦБ прокладывают на самостоятельных опорах. При числе путей два и более, на станциях и двухпутных вставках однопутных участков, ВЛ СЦБ при новом строительстве или реконструкции размещают на опорах контактной сети [6]. Такой подход позволяет уменьшить капитальные затраты, однако приводит к снижению надежности электроснабжения устройств СЦБ по причине электромагнитного влияния тяговой сети. Рассмотрим этот вопрос более подробно.

ВЛ СЦБ номинальным напряжением 6-35 кВ, согласно [6], работают с изолированной нейтралью, поскольку ток ОЗЗ обычно не превышает 5 А [10]. В такой сети гальваническая связь с точками нулевого потенциала реализуется только через заземленную нейтраль первичной обмотки трансформатора напряжения (ТН), устанавливаемого на шинах РУ СЦБ (рис. 1). ТН характеризуется высоким сопротивлением первичной обмотки и работает в режиме, близком к холостому ходу, потребляя из сети ток порядка

нескольких мА и, практически не оказывая влияния на величину наведенного напряжения. В то же время увеличивается вероятность возникновения резонанса в контуре, образованном емкостью ВЛ СЦБ и нелинейной индуктивностью ТН, особенно при возникновении ОЗЗ.

Выделяют электрическое, гальваническое и магнитное влияние контактной сети на режим ВЛ СЦБ [13]. Токи электрического влияния обуславливаются наличием емкостей, возникающих между контактной сетью и ВЛ СЦБ, расположенными на малом электрическом удалении. Их воздействие минимизируется при наличии ТН с заземленной нейтралью первичной обмотки в РУ СЦБ [10]. Гальваническое влияние контактной сети приводит к возникновению токов, протекающих в земле на объектах, имеющих заземления. Наиболее интенсивно проявляется при электрификации на постоянном токе, вызывая коррозию подземных металлических сооружений, в том числе опор контактной сети. Однако наибольшие проблемы создает появление напряжения контура «фаза ВЛ СЦБ – земля», наведенного переменным магнитным полем от тока контактной сети. В отдельных случаях, например, при мостовых переходах железных дорог, величина наведенного напряжения может быть сопоставима с рабочим напряжением линии. Поскольку уставка срабатывания реле АШ2-220 равна 180 В, чувствительность будет недостаточна для автоматического перевода питания устройств СЦБ на ВЛ ПЭ или ВЛ ДПР при отключении ВЛ СЦБ. Кроме того, в силу неодинаковой удаленности фаз ВЛ СЦБ от контактного и усиливающего проводов, возникает дополнительное напряжение нулевой последовательности, затрудняющее корректную работу простейшей защиты от ОЗЗ. Появление наведенного напряжения в фазах ВЛ СЦБ также сопровождается ухудшением показателей качества электроэнергии и появлением небаланса по электрической энергии, переданной в линию и потребленной конечными электроприемниками.

Снижение негативного влияния контактной сети на обеспечение надежности электроснабжения устройств СЦБ достигается применением специальных технических средств. Наибольшее распространение получила установка по концам проблемного участка ВЛ СЦБ группы из трех однофазных трансформаторов типа ОМ с объединением нулевых выводов обмоток и заземлением нейтрали через резистор. В то же время электромагнитное влияние контактной сети практически исключается при прокладке ВЛ СЦБ на отдельных опорах с шириной сближения не менее 15 м. Для обеспечения электромагнитной совместимости с тяговой сетью, согласно [6], предусматривается транспозиция проводов ВЛ СЦБ через 1 км при прокладке на опорах контактной сети переменного тока и через каждые 3 км при прокладке на самостоятельных опорах или опорах контактной сети постоянного тока. При этом полный шаг транспозиции составляет 3 и 9 км

соответственно. Такое решение также обеспечивает выравнивание индуктивностей и емкостей фаз ВЛ СЦБ, что повышает чувствительность токовой защиты линии при повреждениях в конце зоны защиты, особенно при электрификации на переменном токе и одностороннем режиме питания. Еще одной целью транспозиции является уменьшение магнитного влияния ВЛ СЦБ на соседние параллельные воздушные линии связи [10].

III. Требования к схемам внешнего электроснабжения тяговых подстанций

Обеспечение требований по надежности для питания устройств СЦБ невозможно без установления соответствующих требований к схемам внешнего электроснабжения железнодорожной инфраструктуры. Поэтому при разработке таких схем должно быть исключено одновременное выпадание двух смежных ТПС или пунктов питания. Допустимые способы подключения вновь сооружаемых ТПС к внешним питающим сетям для наиболее грузонапряженных железнодорожных линий (категории «С», «О», I, II) представлены на рис. 2 [7].

В представленных вариантах подключения ТПС (рис. 2 а-е) под опорной понимается подстанция, электроэнергия на которую может быть подана не менее чем по трем ЛЭП. При этом термины «опорная подстанция», «транзитная подстанция» и «отпаечная подстанция» применяются только для подстанций с высшим напряжением 110 кВ и выше [7]. Область применения каждого из рассмотренных на рис. 2 способов подключения ТПС ограничена номинальным напряжением питающей сети (табл. 1).

Приведенные в табл. 1 данные показывают, что во всех представленных вариантах обеспечивается подключение ТПС в соответствии с требованиями первой категории надежности. Поэтому для наиболее грузонапряженных железнодорожных линий можно считать, что питание ВЛ ПЭ со стороны ТПС также обеспечивается по требованиям первой категории надежности. Для вновь сооружаемых ТПС на железнодорожных линиях с низкой грузонапряженностью (категории III и IV) рекомендуется применение тех же правил, что и для линий с высокой грузонапряженностью. Однако, ввиду меньшей загрузки таких дорог, вводятся некоторые послабления по упрощению схем питания ТПС. Так, допускается подключение ТПС с высшим напряжением 110 кВ и выше:

- к питающим подстанциям, не являющимся опорными;
- к ЛЭП, имеющим одностороннее питание;
- к питающим ЛЭП, не удовлетворяющим требованиям по общему количеству подключенных подстанций (табл. 1).

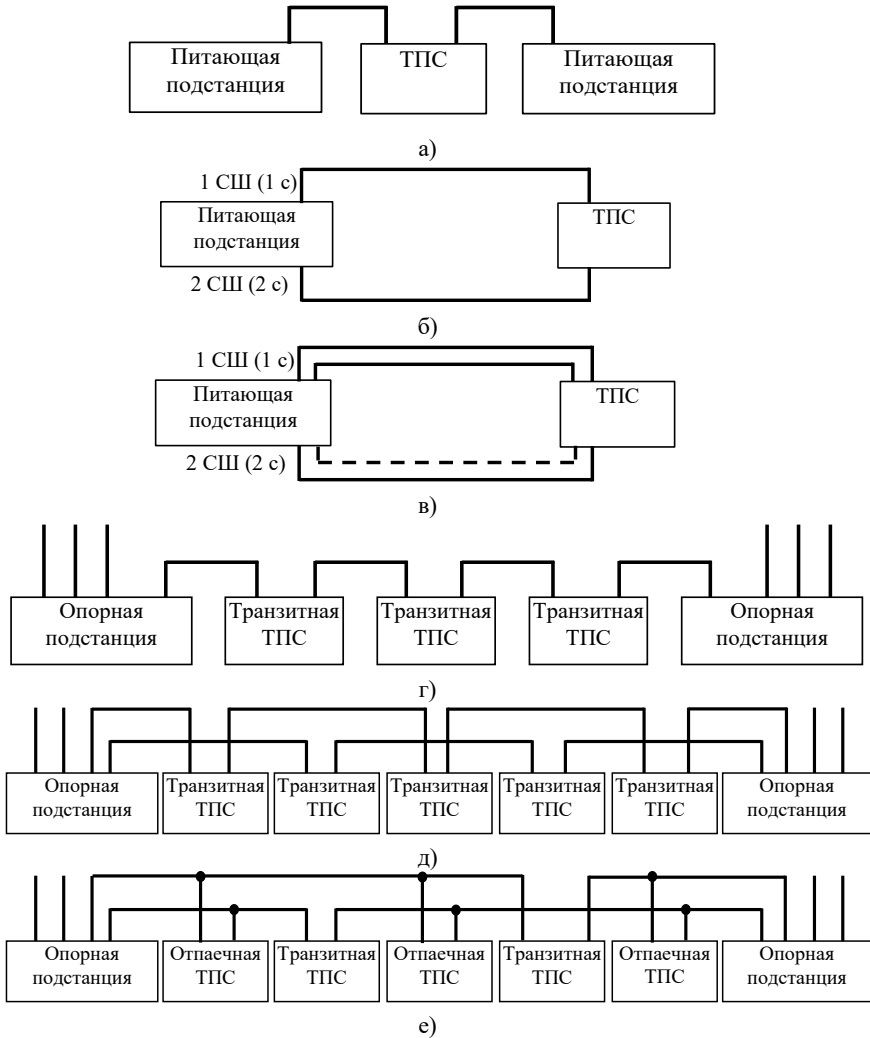


Рис. 2. Допустимые способы подключения вновь сооружаемых тяговых подстанций (ТПС) на участках наиболее грузонапряженных железнодорожных линий

Fig. 2. Acceptable ways to connect newly constructed traction substations (TS) on sections of the most heavily loaded railway lines

Таблица 1.

Допустимые способы подключения вновь сооружаемых тяговых подстанций к питающим электрическим сетям

Table 1.

Acceptable ways to connect newly constructed traction substations to the power supply networks

Описание способа подключения ТПС	Напряжение на высокой стороне ТПС, кВ			
	10 (20)	35	110	220
Двумя ЛЭП к разным питающим подстанциям (рис. 1.1а)	+	+	Допустимо, только если одна из двух питающих подстанций является опорной	
Двумя ЛЭП к разным системам (секциям) сборных шин одной и той же питающей подстанции (рис. 1.1 б)	+	+	Допустимо, только если питающая подстанция является опорной	
Тремя и более ЛЭП к разным системам (секциям) сборных шин одной и той же питающей подстанции (рис. 1.1 в)	+	-	-	-
В рассечку одноцепной ЛЭП между двумя опорными питающими подстанциями (рис. 1.1 г)	-	-	Допустимо, только если после подключения ТПС общее количество подстанций (в том числе, нетяговых), подключенных к данной ЛЭП, будет не более трех	+
В рассечку или на ответвлениях от двухцепной ЛЭП между двумя опорными питающими подстанциями (рис. 1.1 д)	-	-	Допустимо, только если после подключения ТПС общее количество подстанций (в том числе, нетяговых), подключенных к данной ЛЭП, будет не более пяти ТПС постоянного тока или трех ТПС переменного тока	Допустимо, только если после подключения ТПС общее количество подстанций (в том числе, нетяговых), подключенных к данной ЛЭП, будет не более пяти
В рассечку или на ответвлениях от двух одноцепных ЛЭП между двумя опорными питающими подстанциями (рис. 1.1 е)	-	-		

На железнодорожных линиях категории IV (минимальная грузонапряженность) допускается выполнение тяговых подстанций постоянного тока напряжением 35 кВ отпаечными [7]. Однако, даже в этом случае обеспечиваются условия для электроснабжения нетяговых потребителей как потребителей первой категории надежности.

При реконструкции ТПС, проводимой без изменения питающего напряжения подстанции, как правило, сохраняют существующую схему подключения ТПС к питающей сети [7]. На основе анализа схем электроснабжения тяговых подстанций Горьковской железной дороги (ГЖД) установлено, что для действующих ТПС грузонапряженных линий, за исключением отдельных нетиповых случаев, реализуется подключение к питающей сети с обеспечением требований первой категории надежности. Если реконструкция ТПС связана с изменением высшего напряжения подстанции, то при выборе схем подключения к питающей сети действуют те же требования, что и при новом строительстве ТПС [7].

IV. Определение уровня напряжения в точках присоединения устройств СЦБ

В то же время обеспечение надежности электроснабжения устройств СЦБ невозможно без выполнения требований по качеству электрической энергии в точках их подключения. Существенная доля однофазных нагрузок тяговых трансформаторов вызывает несимметрию напряжений в центре питания ВЛ СЦБ, а несогласованный диапазон допустимых отклонений напряжения в тяговой и нетяговой сетях [14] может привести к изменению режимов работы рельсовых цепей, снижению эффективности функционирования аппаратуры преобразования информации и работоспособности железнодорожных светофоров [15].

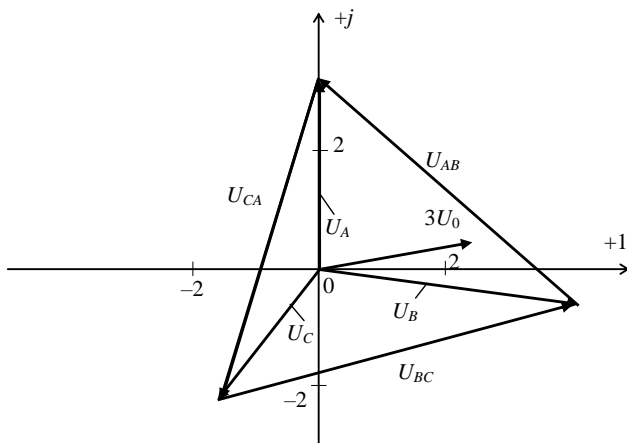


Рис. 3. Векторная диаграмма напряжений на шинах 6 кВ РУ СЦБ одной из тяговых подстанций Нижегородской области

Fig. 3. Phase diagram of the voltage on the 6 kV buses of the SCI switch-gear of one of the traction substations of the Nizhny Novgorod region

На рис. 3 представлена векторная диаграмма фазных и линейных напряжений на шинах 6 кВ РУ СЦБ одной из ТПС Нижегородской области, построенная на основе выборочного контроля напряжений в летние характерные сутки. Трансформатор ТСЦБ подключен последовательно с трехфазным трансформатором собственных нужд с номинальными напряжениями 27,5/0,4 кВ, запитанным от тяговой обмотки силового трансформатора ТПС с номинальным коэффициентом трансформации 115/27,5/6 кВ.

Несимметрия фазных напряжений в центре питания ВЛ СЦБ объясняется мощными однофазными нагрузками тяговой сети и приводит к появлению напряжения нулевой последовательности $3U_0 = 2,606$ кВ. Усредненные действующие значения составили: $U_{AB} = 5,616$ кВ, $U_{BC} = 5,880$ кВ, $U_{CA} = 5,614$ кВ. Полученные значения показывают, что напряжение в центре питания ВЛ СЦБ не соответствует требованиям ПУЭ [9] по встречному регулированию напряжения и ниже желаемого. Более того, только одно из трех линейных напряжений соответствует диапазону отклонения $\pm 10\%$ от номинального. Падения напряжения в рассматриваемой ВЛ СЦБ, несмотря на суммарную длину 58 км с учетом отпайки, пренебрежимо малы (не более 30-40 В для наиболее удаленной точки линии при одностороннем режиме питания), поскольку средняя загрузка фаз головного участка не превышает 2,5 А. С учетом емкостного тока линии, наоборот, можно ожидать повышенные напряжения в наиболее удаленных точках подключения нагрузки на 1-3 % [15]. Поэтому для оценки фактического уровня напряжения в точках подключения устройств СЦБ учитываем только напряжение в центре питания, номинальный коэффициент трансформации понижающего трансформатора типа ОМ и падение напряжения в самом трансформаторе.

Активное R_T и реактивное X_T сопротивления трансформатора ОМ-1,25/6/0,23 в Г-образной схеме замещения, приведенные к номинальному напряжению обмотки высокого напряжения (ВН), определяются на основе паспортных характеристик по выражениям:

$$R_T = \frac{\Delta P_K \cdot U_{НОМ}^2}{S_{НОМ}^2} = \frac{50 \cdot 10^{-6} 6^2}{(1,25 \cdot 10^{-3})^2} = 1152 \text{ Ом}; \quad (1)$$

$$Z_T = \frac{U_K \cdot U_{НОМ}^2}{100 S_{НОМ}} = \frac{5 \cdot 6^2}{100 \cdot 1,25 \cdot 10^{-3}} = 1440 \text{ Ом}; \quad (2)$$

$$X_T = \sqrt{Z_T^2 - R_T^2} = \sqrt{1440^2 - 1152^2} = 864 \text{ Ом}, \quad (3)$$

где ΔP_K – потери КЗ в трансформаторе, МВт; $U_{НОМ}$ – номинальное напряжение обмотки ВН трансформатора, кВ; $S_{НОМ}$ – номинальная мощность трансформатора, МВА; U_K – напряжение КЗ трансформатора, %.

Для расчета предельной величины падения напряжения в трансформаторе используется номинальный ток стороны ВН ($I_{\text{НОМ ВН}}$), равный 0,208 А. При этом допустимая перегрузка трансформатора не учитывается. Комплекс максимального тока нагрузки, приведенный к стороне ВН трансформатора, определяется согласно типовому коэффициенту мощности для двухпутных участков ($\cos\varphi = 0,7$) с учетом индуктивного характера потребляемой устройствами СЦБ мощности:

$$\underline{I}_{\text{Н}} = I_{\text{На}} + jI_{\text{Нр}} = I_{\text{НОМ ВН}} \cdot \cos\varphi - jI_{\text{НОМ ВН}} \cdot \sin\varphi = 0,146 - j0,149 \text{ А.} \quad (4)$$

Падение напряжения в трансформаторе составит:

$$\Delta U_{\text{T}} = \underline{I}_{\text{Н}} \cdot \underline{Z}_{\text{T}} = (0,146 - j0,149) \cdot (1152 + j864) = 296,546 - j45,395 \text{ В;} \quad (5)$$

$$|\Delta U_{\text{T}}| = \sqrt{296,546^2 + 45,395^2} = 300 \text{ В.} \quad (6)$$

Более того, при снижении фактического напряжения в точке подключения трансформатора ОМ к линии электропередачи ниже номинального, падение напряжения в трансформаторе дополнительно возрастает.

Для подключения устройств СЦБ к обмотке низкого напряжения (НН) трансформатора ОМ используются низковольтные кабельные вставки длиной от 30 до 300 м [15]. Также в цепь питания аппаратуры сигнальной точки СЦБ последовательно включается обмотка аварийного реле и автоматического предохранителя АВМ, характеризующиеся продольным активным и индуктивным сопротивлениями. Таким образом, в цепи 220 В между обмоткой НН трансформатора и реальными входами приборов потребителей создается дополнительное падение напряжения $\Delta U_{\text{ЦЕПИ НН}}$ величиной от 2 до 10 В [15].

Величина тока, потребляемого сигнальной точкой СЦБ в максимальном режиме, возникающего при шунтовом режиме работы рельсовых цепей, составляет порядка 5 А [15], что соответствует коэффициенту загрузки трансформатора ОМ-1,25 не менее 0,9. Рассчитаем минимально необходимое напряжение в центре питания ВЛ СЦБ для обеспечения требований ПТЭ железных дорог [5] в точках подключения устройств СЦБ.

Минимальное напряжение на шинах НН трансформатора ОМ:

$$U_{\text{мин НН}} = U_{\text{мин СЦБ}} + \Delta U_{\text{ЦЕПИ НН}} = 198 + 10 = 208 \text{ В.} \quad (7)$$

При приведении напряжения к стороне ВН через номинальный коэффициент трансформации n_{T} :

$$U_{\min \text{ ВЛ}} = U_{\min \text{ НН}} \cdot n_{\text{T}} = 208 \cdot \frac{6000}{230} = 5426 \text{ В}; \quad (8)$$

Напряжение в центре питания ВЛ СЦБ с учетом максимального падения напряжения в трансформаторе ОМ:

$$U_{\min \text{ ЦП ВЛ СЦБ}} = U_{\min \text{ ВЛ}} + \Delta U_{\text{T}} = 5426 + 300 = 5726 \text{ В}. \quad (9)$$

Проведенные расчеты показывают, что при номинальном коэффициенте трансформации трансформатора ОМ-1,25 6/0,23 кВ и загрузке его до номинальной мощности, снижение линейного напряжения в центре питания ВЛ СЦБ ниже 5,726 кВ приводит к отклонению напряжения в наиболее удаленной точке подключения устройств СЦБ за пределы нижней границы допустимого диапазона $198 \text{ В} \leq U_{\text{доп СЦБ}} \leq 242 \text{ В}$. Выборочный контроль напряжения на рассматриваемой ТПС Нижегородской области показал, что в периоды пиковых суточных нагрузок, ввиду большой присоединенной мощности нетяговых нежелезнодорожных потребителей на стороне НН подстанции и наличии нескольких электроподвижных составов (ЭПС) в межподстанционной зоне, все междуфазные напряжения опускались ниже $U_{\min \text{ ЦП ВЛ СЦБ}}$. При этом усредненные действующие значения междуфазных напряжений U_{AB} и U_{CA} более чем на 100 В ниже рассчитанной минимальной границы.

С целью регулирования напряжения в точках подключения нагрузок СЦБ трансформатор ОМ оснащается устройством переключения без возбуждения (ПБВ). Для переключения ПБВ требуется как минимум отключение трансформатора от сети и выполнение комплекса мероприятий организационного и технического плана, поэтому выбранный номер ответвления должен соответствовать длительному режиму работы. Таким образом, в течение суток коэффициент трансформации остается неизменным, в силу чего встречное регулирование напряжения на трансформаторах ОМ выполнить невозможно. Для повышения минимально необходимого напряжения в центре питания ВЛ СЦБ можно выбрать отпайку обмотки НН трансформатора ОМ $x \leftrightarrow a5$, которой соответствует коэффициент трансформации трансформатора 6/0,242 кВ. При этом $U_{\min \text{ ЦП ВЛ СЦБ}}$ составит 5457 В. Однако такой режим ограничивает верхнюю границу диапазона допустимых напряжений ($U_{\max \text{ ЦП ВЛ СЦБ}}$). При нормальном режиме работы рельсовых цепей потребляемый ток сигнальной точки СЦБ составляет порядка 3 А [15], коэффициент загрузки трансформатора ОМ-1,25 равен 0,55.

Напряжение в центре питания ВЛ СЦБ с учетом падения напряжения в трансформаторе ОМ:

$$\begin{aligned} U_{\max \text{ ЦП ВЛ СЦБ}} &= (U_{\max \text{ СЦБ}} + \Delta U_{\text{ЦЕПИ НН}}) \cdot n_{\text{T}} + \Delta U_{\text{T}} = \\ &= (242 + 2) \cdot \frac{6000}{242} + 0,55 \cdot 300 = 6215 \text{ В.} \end{aligned} \quad (10)$$

При проведении замеров напряжений в период малых нагрузок электрических сетей и отсутствии ЭПС на плече питания рассматриваемой ТПС, наблюдалось превышение всех трех междуфазных напряжений центра питания ВЛ СЦБ над верхней границей диапазона допустимых напряжений. Выборочный контроль напряжения на ряде других ТПС Нижегородской области, выполненный в период максимальных и минимальных суточных нагрузок, подтвердил полученные результаты. Похожая проблема наблюдается и в точках подключения ВЛ СЦБ на железных дорогах, электрифицированных на постоянном токе [15].

Приведенный анализ показывает, что для выполнения требований по надежности электроснабжения устройств СЦБ на электрифицированных участках дорог необходима разработка новых подходов к обеспечению требуемого уровня напряжения в точках их подключения, основанных как на групповом регулировании напряжения в ВЛ СЦБ, так и на стабилизации напряжения питания конечных нагрузок.

В. Заключение

Электромагнитное влияние контактной сети на обеспечение надежности электроснабжения устройств СЦБ практически исключается при прокладке ВЛ СЦБ на отдельных опорах с шириной сближения не менее 15 м.

На основе анализа схем электроснабжения тяговых подстанций ГЖД установлено, что для действующих ТПС грузонапряженных линий, за исключением отдельных нетиповых случаев, реализуется подключение к питающей сети с обеспечением требований первой категории надежности.

Выборочный контроль напряжений на ряде ТПС Нижегородской области показал, что в периоды малых суточных нагрузок и в периоды пиковых суточных нагрузок междуфазные напряжения в точках подключения ВЛ СЦБ выходят за границы диапазона допустимых значений, что может привести к изменению режимов работы рельсовых цепей, снижению эффективности функционирования аппаратуры преобразования информации и работоспособности железнодорожных светофоров. Требования встречного регулирования напряжения на трансформаторах ОМ, от вторичных обмоток которых получают питание устройства СЦБ, выполнить невозможно.

Для выполнения требований по надежности электроснабжения устройств СЦБ на электрифицированных участках дорог необходимо предусмотреть дополнительные меры по обеспечению требуемого уровня напряжения в точках их подключения.

Поступила в редакцию 09.07.2024

Принята к публикации 12.08.2024

Received 09.07.2024

Accepted 12.08.2024

Библиографический список

- [1] ГОСТ Р 53685-2009. Электрификация и электроснабжение железных дорог. Термины и определения. Введ. 2009-12-15. М.: Стандартинформ, 2010. – 28 с.
- [2] Инструкция по технической эксплуатации устройств и систем сигнализации, централизации и блокировки. Утв. расп. ОАО «РЖД» № 939р от 17.04.2014 г.
- [3] Герман Л.А., Векслер М.И., Шелом И.А. Устройства и линии электроснабжения автоблокировки. М.: Транспорт, 1987. – 192 с.
- [4] Вуколов В.Ю. Рациональное определение границ балансовой принадлежности в задаче обеспечения надежности нетяговых сетей // Интеллектуальная Электротехника. 2023. № 2. С. 62-77. DOI: 10.46960/2658-6754_2023_2_62
- [5] Правила технической эксплуатации железных дорог Российской Федерации. Утв. прик. Минтранса России № 250 от 23.06.2022 г.
- [6] СП 226.1326000.2014. Электроснабжение нетяговых потребителей. Правила проектирования, строительства и реконструкции. Введ. 2014-12-01. М.: 2014. – 83 с.
- [7] СП 224.1326000.2014. Тяговое электроснабжение железной дороги. Введ. 2014-12-01. – 86 с.
- [8] ГОСТ Р 57121-2016. Терминалы присоединений интеллектуальные для распределительных устройств тяговых подстанций, трансформаторных подстанций и линейных устройств тягового электроснабжения железной дороги. Технические требования. Введ. 2017-07-01. М.: Стандартинформ, 2016. – 46 с.
- [9] Правила устройства электроустановок. М.: ЗАО «Энергосервис», 2007. – 610 с.
- [10] Ратнер М.П., Могилевский Е.Л. Электроснабжение нетяговых потребителей железных дорог. М.: Транспорт, 1985. – 295 с.
- [11] ЦЭ-4846. Инструкция по категоричности электроприемников нетяговых потребителей железнодорожного транспорта. Введ. 1991-03-11. Отм. 2019-05-22.
- [12] Методические рекомендации для определения категоричности потребителей по надежности электроснабжения. Утв. реш. Электроэнергетического Совета СНГ. Протокол № 55 от 25.10.2019 г.
- [13] Закарюкин В.П., Крюков А.В., Любченко И.А., Черепанов А.В. Улучшение качества электроэнергии в системах электроснабжения нетяговых потребителей железных дорог. М.-Берлин: Директ-Медиа, 2020. – 183 с.
- [14] Вуколов В.Ю. Вопросы обеспечения требуемого уровня напряжения в точках подключения нетяговых потребителей железных дорог // Межд. науч.-практ. конф. «Состояние и перспективы развития электро- и теплотехнологии (XXII Бенардосовские чтения)», Май 31 – Июнь 02, 2023, Иваново, Россия. Иваново: ИГЭУ, 2023. С. 290-293.
- [15] Аржанников Б.А., Сергеев Б.С., Баева И.А., Тарасовский Т.С. Системы электроснабжения устройств СЦБ. Екатеринбург: УрГУПС, 2016. – 100 с.

References

- [1] Electrification and power supply of railways. Terms and Definitions, GOST R 53685-2009, Dec. 2009.
- [2] Instrukciya po tekhnicheskoy ekspluatatsii ustrojstv i sistem signalizacii, centralizacii i blokirovki [Instructions for the technical operation of alarm devices and systems, centralization and blocking]. Approved by Order of JSCo “RZD” no. 939r of April 17, 2014 (in Russian).
- [3] L.A. German, M.I. Veksler and I.A. Shalom, *Ustrojstva i linii ehlektrosnabzheniya avtoblokirovki [Self-locking devices and power supply lines]*. Moscow: Transport, 1987 (in Russian).
- [4] V.Y. Vukolov, “Rational definition of balance affiliation boundary in task of ensuring reliability of non-train power networks”, *Smart Electrical Engineering*, no. 2, pp. 62-77, 2023. DOI: 10.46960/2658-6754_2023_2_62
- [5] Pravila tekhnicheskoy ekspluatatsii zheleznih dorog Rossijskoj Federacii [Rules for the technical operation of the railways of the Russian Federation]. Approved by Order of the Ministry of Transport of the Russian Federation no. 250 of June 23, 2022] (in Russian).
- [6] Power supply of non-traction consumers. Rules for design, construction and reconstruction, SP 226.1326000.2014, Dec. 2014.
- [7] Traction power supply of the railway, SP 224.1326000.2014, Dec. 2014.
- [8] Intellectual feeder terminals for switch-gears of traction substations, transformer substations and linear traction power supply devices of the railway. Technical requirements, GOST R 57121-2016, July 2016.
- [9] *Pravila ustrojstva elektroustanovok [Rules of electrical facilities maintenance]*. Moscow: Energoservis, 2007 (in Russian).
- [10] M.P. Ratner and E.L. Mogilevsky, *Ehlektrosnabzhenie netyagovykh potrebitelej zheleznih dorog [Electricity supply to non-traction railway consumers]*. Moscow: Transport, 1985 (in Russian).
- [11] Instrukciya po kategorijnosti elektropriemnikov netyagovykh potrebitelej zheleznodorozhnogo transporta [Instructions on the categorization of electrical receivers of non-traction consumers of railway transport], CE-4846, March 1991. Declined: May 2019. (in Russian).
- [12] Metodicheskie rekomendacii dlya opredeleniya kategorijnosti potrebitelej po nadezhnosti ehlektrosnabzheniya [Guidelines for determining the categorization of consumers in terms of power supply reliability]. Approved by Decision of the CIS Electric Power Council, protocol no. 55 of October 25, 2019 (in Russian).
- [13] V.P. Zakaryukin, A.V. Kryukov, I.A. Lyubchenko and A.V. Cherepanov, *Uluchshenie kachestva ehlektroenergii v sistemakh ehlektrosnabzheniya netyagovykh potrebitelej zheleznih dorog [Improving the quality of electricity in the power supply systems of non-traction railway consumers]*. Moscow-Berlin: Direct-Media, 2020 (in Russian).
- [14] V.Y. Vukolov, “Issues of ensuring the required voltage level at the connection points of non-train power consumers of railways”, in proc. *Int. scientific-practical conf. “State and prospects for the development of electrical and thermal technology (XXII Benardos Readings)”*, May 31 – June 02, 2023, Ivanovo, Russia, pp. 290-293.

- [15] B.A. Arzhannikov, B.S. Sergeev, I.A. Baeva and T.S. Tarasovsky, *Sistemy elektros-nabzheniya ustrojstv SCB [Power supply systems for signaling, centralization and interlocking devices]*. Yekaterinburg: UrGUPS, 2016 (in Russian).

ИНФОРМАЦИЯ ОБ АВТОРАХ
INFORMATION ABOUT THE AUTHORS

Вуколов Владимир Юрьевич, кандидат технических наук, доцент филиала Самарского государственного университета путей сообщения в Нижнем Новгороде, г. Нижний Новгород, Российская Федерация.

Vladimir Yu. Vukolov, Cand. Sci. (Eng.), associate professor of the Branch of the Samara State Transport University in Nizhny Novgorod, Nizhny Novgorod, Russian Federation.